



# basic education

---

Department:  
Basic Education  
**REPUBLIC OF SOUTH AFRICA**

**NASIONALE  
SENIOR SERTIFIKAAT**

**GRAAD 12**

**FISIESE WETENSKAPPE: FISIKA (V1)**

**NOVEMBER 2021**

**PUNTE: 150**

**TYD: 3 uur**

**Hierdie vraestel bestaan uit 17 bladsye en 3 gegewensblaaië.**

**INSTRUKSIES EN INLIGTING**

1. Skryf jou eksamennummer en sentrumnummer in die toepaslike ruimtes op die ANTWOORDEBOEK neer.
2. Hierdie vraestel bestaan uit TIEN vrae. Beantwoord AL die vrae in die ANTWOORDEBOEK.
3. Begin ELKE vraag op 'n NUWE bladsy in die ANTWOORDEBOEK.
4. Nommer die antwoorde korrek volgens die nommeringstelsel wat in hierdie vraestel gebruik is.
5. Laat EEN reël tussen twee subvrae oop, bv. tussen VRAAG 2.1 en VRAAG 2.2.
6. Jy mag 'n nieprogrammeerbare sakrekenaar gebruik.
7. Jy mag toepaslike wiskundige instrumente gebruik.
8. Toon ALLE formules en vervangings in ALLE berekeninge.
9. Rond jou FINALE numeriese antwoorde tot 'n minimum van TWEE desimale plekke af.
10. Gee kort (bondige) motiverings, besprekings, ens. waar nodig.
11. Jy word aangeraai om die aangehegte GEGEWENSBLAAIE te gebruik.
12. Skryf netjies en leesbaar.

**VRAAG 1: MEERVOUDIGEKEUSE-VRAE**

Verskillende opsies word as moontlike antwoorde op die volgende vrae gegee. Elke vraag het slegs EEN korrekte antwoord. Kies die antwoord en skryf slegs die letter (A–D) langs die vraagnommers (1.1 tot 1.10) in die ANTWOORDEBOEK neer, bv. 1.11 E.

1.1 Beskou die stelling hieronder.

*Die loodregte krag uitgeoefen deur 'n oppervlak op 'n voorwerp in kontak met die oppervlak.*

Watter EEN van die volgende kragte word deur die stelling hierbo gedefinieer?

A Normaalkrag

B Resultante krag

C Wrywingskrag

D Gravitasiëkrag

(2)

1.2 Twee balle met massas  $m$  en  $2m$  word gelyktydig vanaf dieselfde hoogte bo die grond laat val. Ignoreer lugweerstand.

Watter EEN van die volgende fisiese groothede sal dieselfde vir beide balle wees wanneer die balle die grond tref?

A Gewig

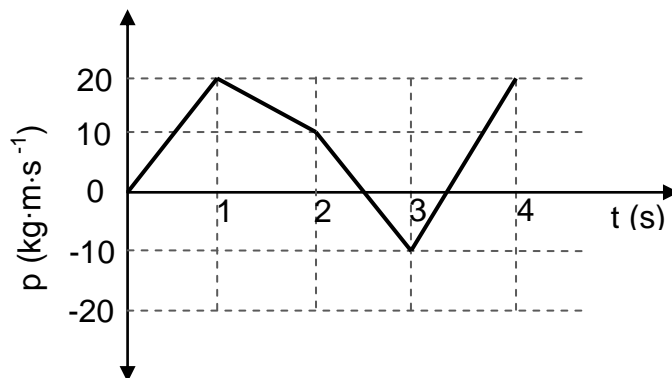
B Snelheid

C Momentum

D Kinetiese energie

(2)

1.3 Die grafiek hieronder toon hoe die momentum ( $p$ ) van 'n voorwerp met tyd ( $t$ ) verander.



Tydens watter EEN van die volgende tydintervalle, gemeet in sekondes, is die grootte van die netto krag wat op die voorwerp inwerk, die grootste?

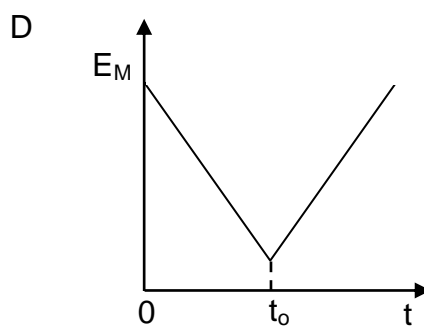
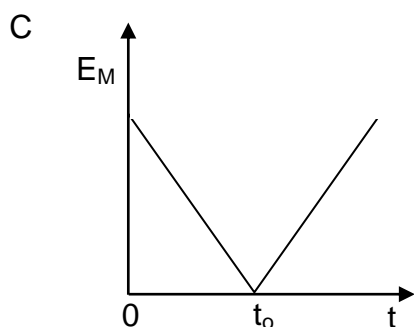
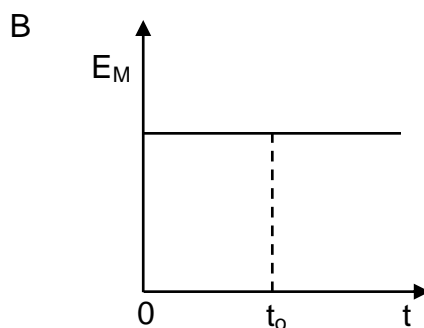
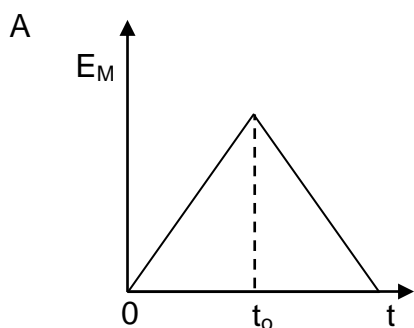
- A 0 na 1
- B 1 na 2
- C 2 na 3
- D 3 na 4

(2)

1.4 'n Bal word vanaf 'n hoogte bokant die vloer laat val. Die bal bots elasties met die vloer by tyd  $t_0$  en hop vertikaal opwaarts.

Ignoreer lugweerstand.

Watter EEN van die volgende grafieke toon aan hoe die totale meganiese energie ( $E_M$ ) van die bal verander met tyd?



(2)

1.5 Beskou die twee spektrumdiagramme hieronder.

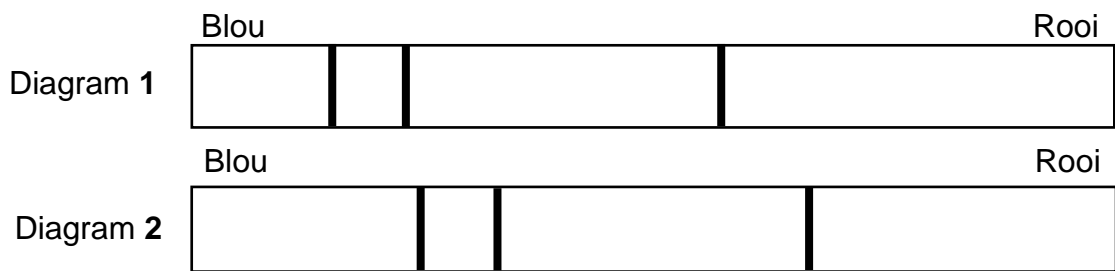


Diagram 1 verteenwoordig die spektrum van 'n element in 'n laboratorium op die Aarde.

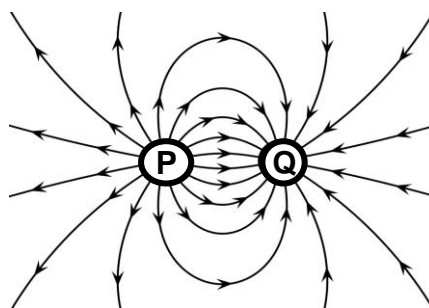
Diagram 2 verteenwoordig die spektrum van dieselfde element vanaf 'n afgeleë ster soos vanaf die Aarde waargeneem.

Watter EEN van die volgende kan uit die spektra hierbo afgelei word?

- A Die ster beweeg na die Aarde toe.
- B Die ster is in rus relatief tot die Aarde.
- C Die ster beweeg weg van die Aarde af.
- D Beide die ster en die Aarde beweeg na mekaar toe.

(2)

1.6 Die diagram hieronder toon die veldlyne vir die gekombineerde elektriese veld as gevolg van twee klein gelaaide sfere **P** en **Q**.



Watter EEN van die kombinasies hieronder toon die polariteite van sfeer **P** en **Q** korrek?

	SFEER P	SFEER Q
A	Negatief	Positief
B	Negatief	Negatief
C	Positief	Positief
D	Positief	Negatief

(2)

- 1.7 Twee identiese sfere, **P** en **Q**, dra onderskeidelik ladings van  $+q$  en  $-2q$ . Sfeer **P** oefen 'n elektrostatische krag met grootte  $F$  op sfeer **Q** uit.

Watter EEN van die volgende verteenwoordig die grootte van die elektrostatische krag wat op sfeer **P** deur sfeer **Q** uitgeoefen word?

A  $\frac{1}{2}F$

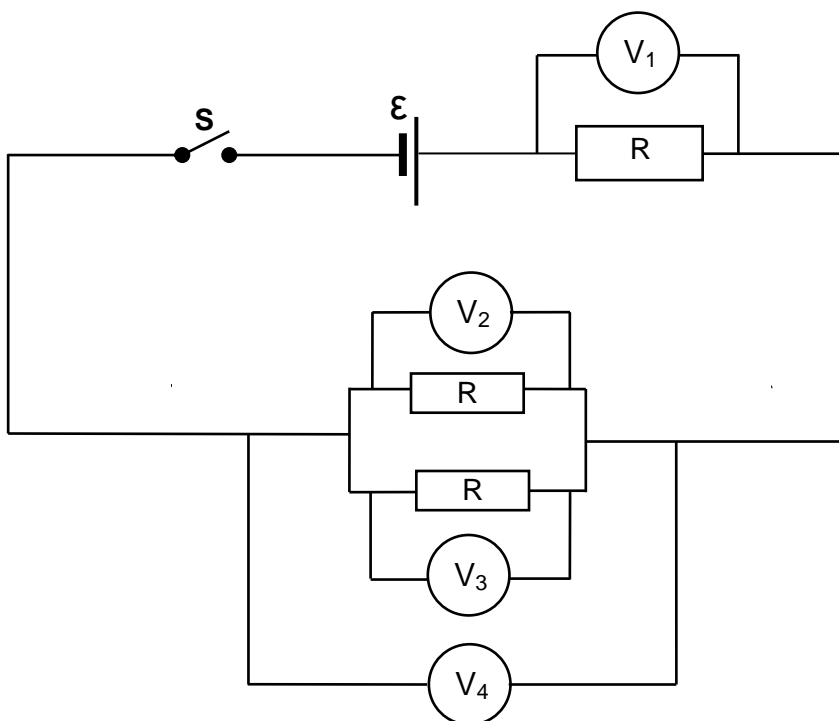
B  $F$

C  $2F$

D  $4F$

(2)

- 1.8 In die stroombaandiagram hieronder is al die resistors IDENTIES. Ignoreer die interne weerstand van die sel.



Watter voltmeter sal die HOOGSTE lesing hê wanneer skakelaar **S** gesluit word?

A  $V_1$

B  $V_2$

C  $V_3$

D  $V_4$

(2)

1.9 In watter EEN van die volgende elektriese masjiene word elektriese energie na meganiese energie omgeskakel?

A WS-generator

B GS-generator

C WS-dinamo

D GS-motor

(2)

1.10 Watter EEN van die volgende kombinasies verbind 'n emissiespektrum en 'n absorpsiespektrum korrek met die energieoorgange van 'n elektron in 'n atoom?

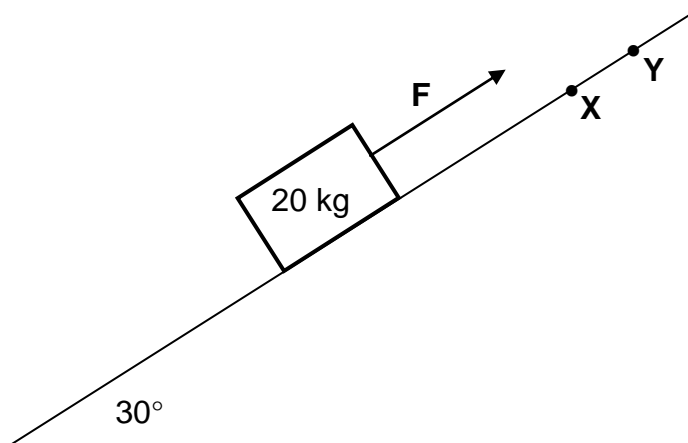
	<b>EMISSIESPEKTRUM</b>	<b>ABSORPSIESPEKTRUM</b>
A	Vanaf lae na hoë energievlakke	Vanaf hoë na lae energievlakke
B	Vanaf lae na hoë energievlakke	Vanaf lae na hoë energievlakke
C	Vanaf hoë na lae energievlakke	Vanaf hoë na lae energievlakke
D	Vanaf hoë na lae energievlakke	Vanaf lae na hoë energievlakke

(2)  
**[20]**

**VRAAG 2 (Begin op 'n nuwe bladsy.)**

'n 20 kg-blok word op 'n ruwe oppervlak geplaas wat 'n hoek van  $30^\circ$  met die horisontaal maak. 'n Konstante krag  $F$ , wat parallel tot die oppervlak inwerk, word op die blok toegepas sodat die blok teen 'n KONSTANTE SNELHEID van  $2 \text{ m}\cdot\text{s}^{-1}$  teen die helling op beweeg. Verwys na die diagram hieronder.

'n Konstante kinetiese wrywingskrag van 18 N werk op die blok in.



- 2.1 Stel *Newton se Eerste Wet* in woorde. (2)
- 2.2 Teken 'n benoemde vrye kragtediagram (vrye liggaamdiagram) vir die blok. (4)
- 2.3 Bereken die grootte van krag  $F$ . (4)

Krag  $F$  word verwyder wanneer die blok punt  $X$  op die oppervlak bereik. Die blok hou aan om teen die oppervlak op te beweeg en kom vir 'n oomblik by punt  $Y$  tot stilstand.

Aanvaar dat die kinetiese wrywingskrag, wat op die blok inwerk, 18 N bly terwyl dit vanaf punt  $X$  na punt  $Y$  beweeg.

- 2.4 Skryf die netto krag neer wat op die blok inwerk soos dit vanaf  $X$  na  $Y$  beweeg. (2)
- 2.5 Bereken die afstand tussen punt  $X$  en  $Y$ . (4)

**[16]**



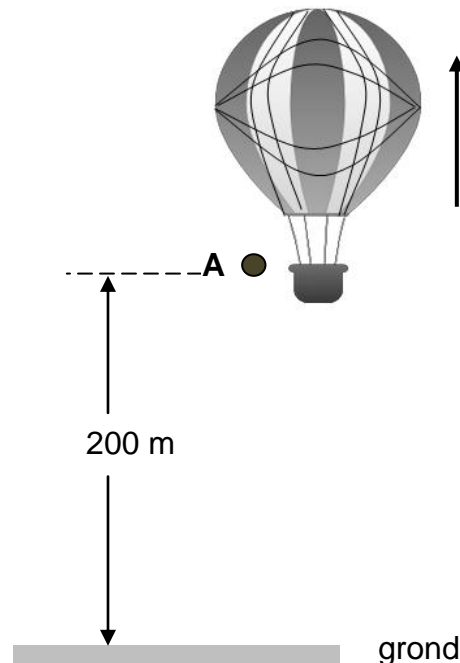
**VRAAG 3 (Begin op 'n nuwe bladsy.)**

'n Warmlugballon beweeg opwaarts teen 'n KONSTANTE ONBEKENDE spoed.

3.1 Is die warmlugballon in vryval? Kies uit JA of NEE.

Gee 'n rede vir die antwoord.

(2)



Wanneer die ballon 200 m bokant die grond is, word 'n klippe **A** vanuit die ballon laat val. Sien die diagram hierbo. Nog 'n klippe **B** word 5 s later vanuit die ballon laat val terwyl die ballon steeds opwaarts beweeg teen konstante snelheid.

Klippe **A** tref die grond teen 'n spoed van  $62,68 \text{ m}\cdot\text{s}^{-1}$ .

Ignoreer lugweerstand.

3.2 Bereken die:

3.2.1 Spoed van die warmlugballon (3)

3.2.2 Tyd wat dit klippe **A** neem om die grond te tref (3)

3.2.3 Afstand tussen die warmlugballon en klippe **B** op die oomblik wanneer klippe **A** die grond tref (6)

3.3 Teken op dieselfde assestelsel posisie-tyd-grafieke vir beide die warmlugballon en klippe **A** vanaf die oomblik wat die klippe laat val word totdat dit die grond tref.

Gebruik die grond as nulverwysing.

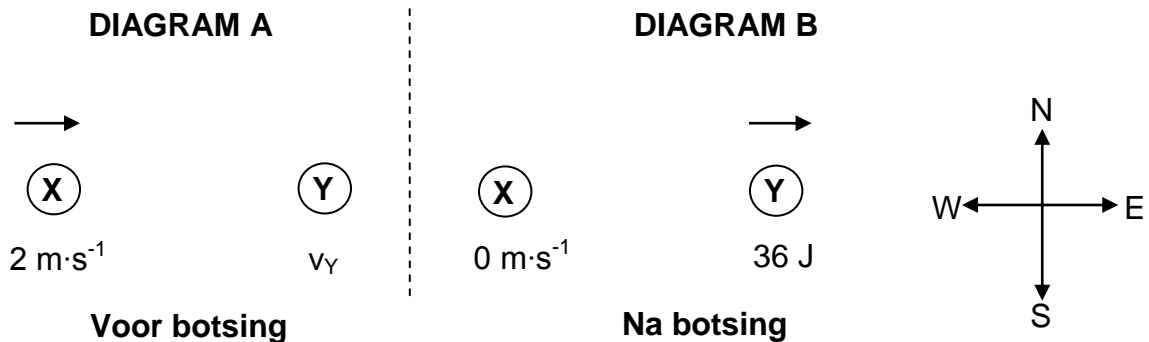
Benoem jou grafieke **BALLON** en **A**.

(4)  
[18]

**VRAAG 4 (Begin op 'n nuwe bladsy.)**

'n Bal **X**, met 'n massa van 10 kg, beweeg ooswaarts met 'n snelheid van  $2 \text{ m}\cdot\text{s}^{-1}$ . Dit bots ELASTIES met nog 'n bal, **Y**, met 'n massa van 2 kg wat met 'n onbekende snelheid  $v_Y$  beweeg het (Diagram **A**). Onmiddellik na die botsing kom bal **X** tot rus en bal **Y** beweeg ooswaarts met 'n kinetiese energie van 36 J (Diagram **B**).

Ignoreer wrywing.



4.1 Verduidelik die betekenis van die term *elastiese botsing*. (2)

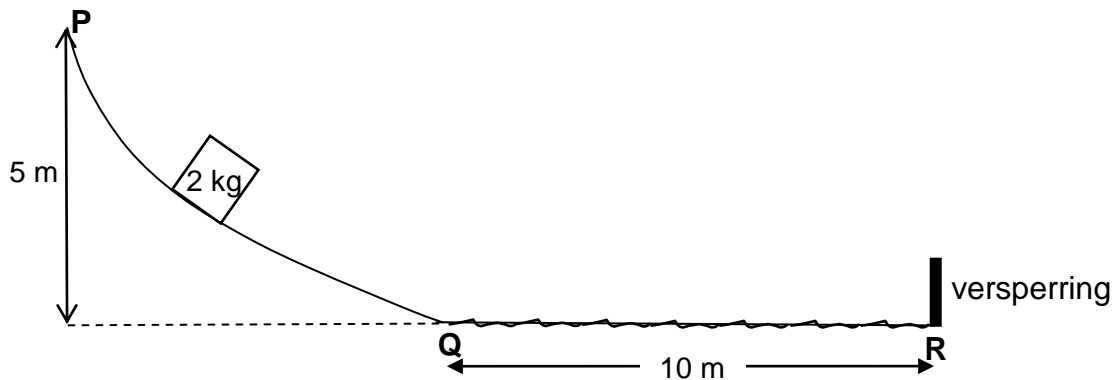
4.2 Bereken snelheid  $v_Y$ . (5)

Die balle was vir 0,1 s tydens die botsing met mekaar in kontak.

4.3 Bereken die grootte van die krag wat bal **X** tydens die botsing op bal **Y** uitgeoefen het. (3)  
**[10]**

**VRAAG 5 (Begin op 'n nuwe bladsy.)**

'n 2 kg-boks word 5 m bokant die grond vanuit rus by punt **P** losgelaat. Dit gly langs 'n gladde, wrywinglose, geboë baan **PQ** af. Sien die diagram hieronder.



5.1 Stel die *beginsel van behoud van meganiese energie* in woorde. (2)

5.2 Gebruik die **BEGINSEL VAN BEHOUD VAN MEGANIESE ENERGIE** om die spoed van die boks te bereken wanneer dit punt **Q** bereik. (3)

Die boks gaan verby punt **Q** en beweeg 10 m op 'n ruwe horisontale oppervlak voordat dit 'n versperring by punt **R** teen 'n spoed van  $4 \text{ m}\cdot\text{s}^{-1}$  tref.

5.3 Gebruik **ENERGIEBEGINSELS** om die grootte te bereken van die gemiddelde wrywingskrag wat op die boks inwerk soos dit vanaf **Q** na **R** beweeg. (4)

Die versperring oefen 'n impuls van 14 N·s na LINKS op die boks uit wanneer die boks die versperring tref.

5.4 Bereken die verandering in kinetiese energie van die boks nadat dit die versperring getref het. (5)  
**[14]**

**VRAAG 6 (Begin op 'n nuwe bladsy.)**

Die sirene van 'n stilstaande ambulans stel klankgolwe teen 'n konstante frekwensie van 680 Hz vry. 'n Man staan met 'n detektor wat die golflengte van die klank aanteken wat deur die sirene vrygestel word, soos in die diagram hieronder getoon.



Die spoed van klank in lug is  $340 \text{ m}\cdot\text{s}^{-1}$ .

6.1 Bereken die golflengte van die waargenome klank. (3)

Die ambulans beweeg nou teen 'n konstante spoed met die pad NA die man toe. Die detektor teken nou die golflengte van die klank aan, wat met 0,05 m van die vorige lesing verskil.

6.2 Stel die Doppler-effek. (2)

6.3 Hoe sou ELK van die volgende verander het wanneer die ambulans na die detektor toe beweeg het in vergelyking met toe die ambulans stilstaande was?

Kies uit TOEGENEEM, AFGENEEM of GEEN VERANDERING NIE.

6.3.1 Afstand tussen die golffronte (1)

6.3.2 Frekwensie van die waargenome golwe (1)

6.4 Bereken die spoed van die ambulans. (5)

**[12]**

**VRAAG 7 (Begin op 'n nuwe bladsy.)**

7.1 'n Klein neutrale sfeer verkry 'n lading van  $-1,95 \times 10^{-6} \text{ C}$ .

7.1.1 Is elektrone BY die sfeer GEVOEG of VANAF die sfeer VERWYDER? (1)

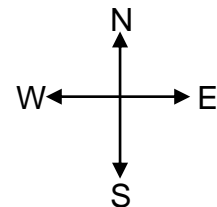
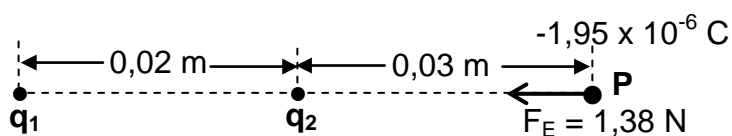
7.1.2 Bereken die aantal elektrone wat bygevoeg of verwyder is. (3)

7.1.3 Definieer die term *elektriese veld by 'n punt*. (2)

7.1.4 Bereken die grootte van die elektriese veld by 'n punt 0,5 m vanaf die middelpunt van die gelaaiede sfeer. (3)

7.2 Twee puntladings,  $q_1$  en  $q_2$ , word 0,02 m van mekaar vasgemaak. Die grootte van ladings  $q_1$  en  $q_2$  is dieselfde en  $q_1$  is NEGATIEF gelaai.

Die klein gelaaiede sfeer met die lading van  $-1,95 \times 10^{-6} \text{ C}$  word by punt **P**, 0,03 m oos van lading  $q_2$  geplaas, soos in die diagram hieronder getoon. Die sfeer by punt **P** ondervind 'n netto elektrostatiese krag van 1,38 N wes.



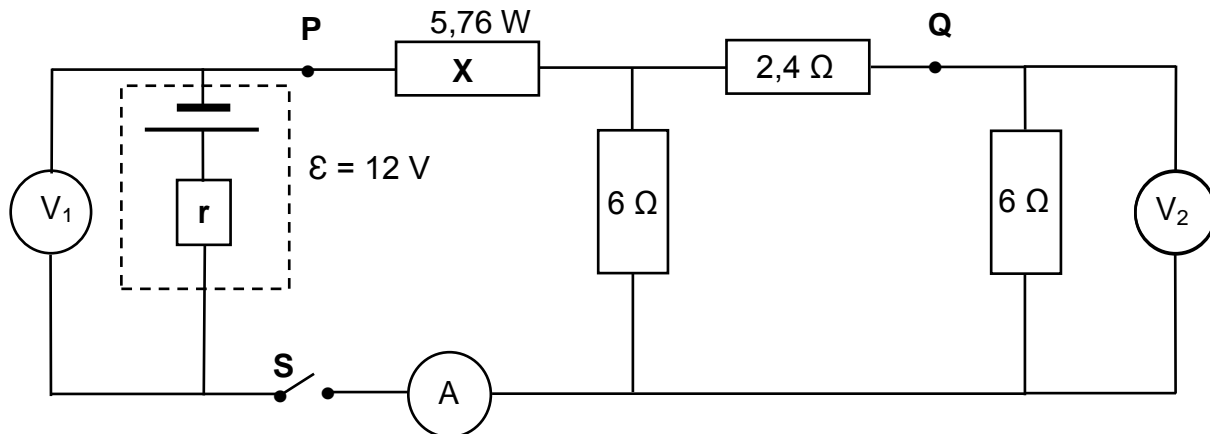
Bereken die grootte van die lading op  $q_2$ .

(5)  
[14]

**VRAAG 8 (Begin op 'n nuwe bladsy.)**

Die battery in die stroombaan hieronder het 'n emk van 12 V en 'n onbekende interne weerstand  $r$ .

Die weerstand van die verbindingsdrade en die ammeter is weglaatbaar.



Skakelaar **S** is OOP.

8.1 Skryf die lesing neer op:

8.1.1 Voltmeter  $V_1$  (1)

8.1.2 Voltmeter  $V_2$  (1)

Skakelaar **S** word nou GESLUIT.

Die lesing op die ammeter is 1,2 A en die drywing wat in resistor **X** verbruik word, is 5,76 W.

8.2 Definieer die term *drywing*. (2)

Bereken die:

8.3 Weerstand van resistor **X** (3)

8.4 Totale EKSTERNE weerstand van die stroombaan (3)

8.5 Lesing op voltmeter  $V_2$  (5)

'n Stuk draad met weglaatbare weerstand word gebruik om punt **P** met punt **Q** in die stroombaan te verbind.

8.6 Hoe sal die lesing op voltmeter  $V_1$  beïnvloed word?

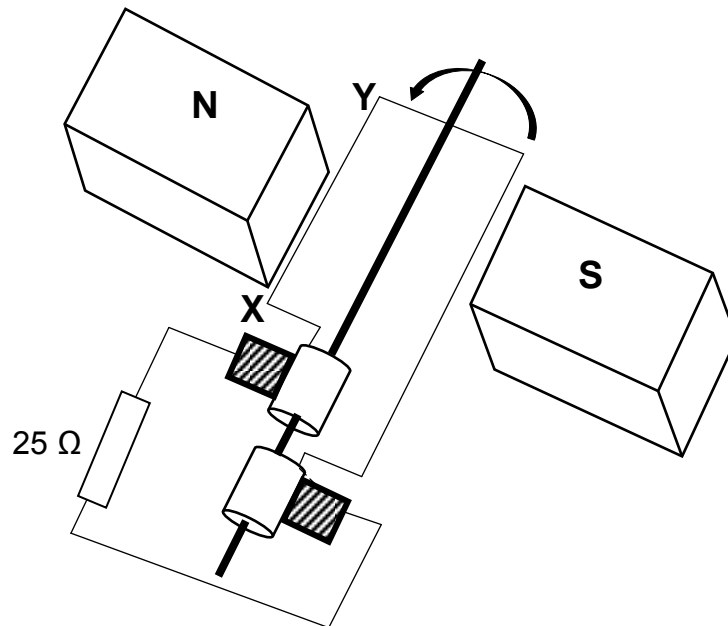
Kies uit TOENEEM, AFNEEM of GEEN INVLOED NIE.

Verduidelik die antwoord.

(4)  
[19]

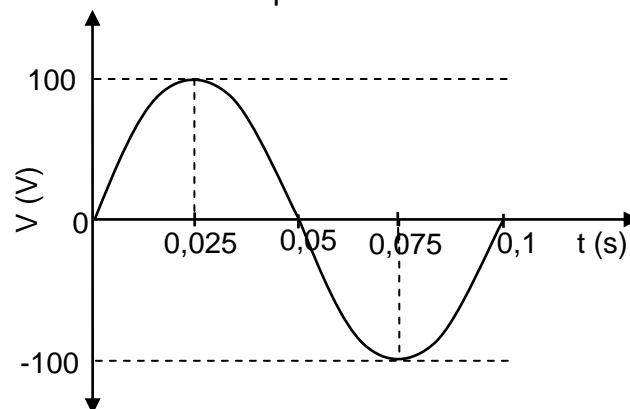
**VRAAG 9 (Begin op 'n nuwe bladsy.)**

'n Vereenvoudigde diagram van 'n WS-generator wat aan 'n  $25 \Omega$ -resistor verbind is, word hieronder getoon. Die spoel roteer antikloksgewys.



- 9.1 Noem die komponent wat hierdie generator van 'n GS-generator onderskei. (1)
- 9.2 In watter rigting sal die geïnduseerde stroom in deel **XY** van die spoel vloei?  
Kies uit **X na Y** OF **Y na X**. (2)

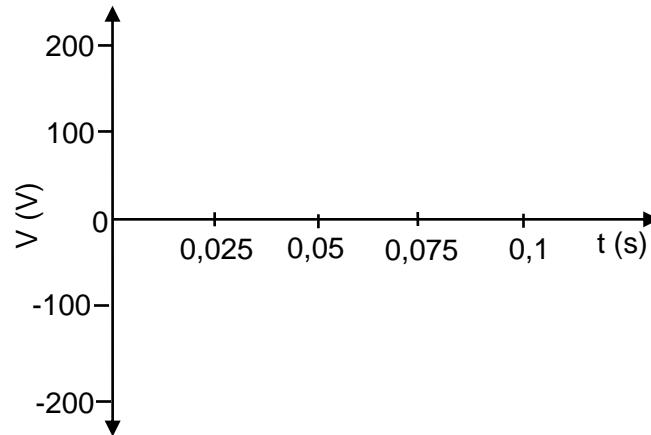
Die grafiek hieronder toon die uitsetspanning (uitsetpotensiaalverskil) van die generator vir een rotasiesiklus van die spoel.



- 9.3 Definieer die term *wgk-potensiaalverskil*. (2)
- 9.4 Bereken die wgk-stroom in die stroombaan. (4)
- 9.5 Bereken die gemiddelde drywing wat in die  $25 \Omega$ -resistor verbruik word. (3)

Die rotasiespoed van die spoel in die generator word nou VERDUBBEL.

- 9.6 Teken die assestelsel hieronder in jou ANTWOORDEBOEK oor en skets die grafiek van uitsetspanning (uitsetpotensiaalverskil) teenoor tyd vir 0,1 s.

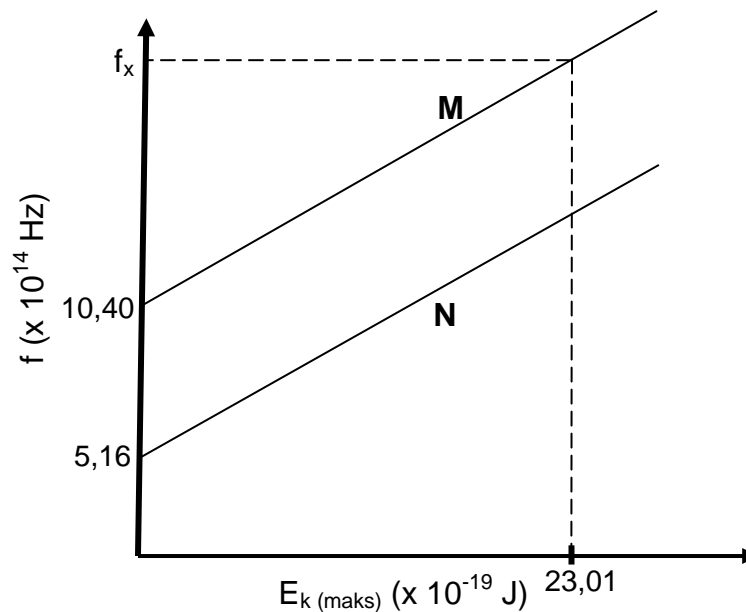


(3)  
[15]



**VRAAG 10 (Begin op 'n nuwe bladsy.)**

Die verhouding tussen frekwensie ( $f$ ) en maksimum kinetiese energie ( $E_{k(\text{maks})}$ ) van foto-elektrone vrygestel uit twee katodes, **M** en **N**, van verskillende foto-elektriese selle word ondersoek. Die grafieke hieronder is uit die resultate verkry.



- 10.1 Definieer die term *drumpelfrekwensie*. (2)
- 10.2 Hoe vergelyk die maksimum kinetiese energie van foto-elektrone wat uit katode **N** vrygestel word met die maksimum kinetiese energie van dié wat uit katode **M** vrygestel word wanneer lig met 'n frekwensie groter as  $10,40 \times 10^{14}$  Hz op elk van die katodes skyn?  
Kies uit GROTER AS, KLEINER AS of GELYK AAN. (2)
- 10.3 Bereken die waarde van frekwensie  $f_x$  soos op die grafiek getoon. (5)
- 10.4 Die eksperiment word nou vir katode **M** herhaal deur lig met 'n frekwensie van  $f_x$ , maar van hoër intensiteit, te gebruik. Hoe sal ELK van die volgende beïnvloed word?  
Kies uit VERHOOG, VERLAAG of GEEN INVLOED NIE.
- 10.4.1 Die y-afsnit van die grafiek (1)
- 10.4.2 Die aantal foto-elektrone wat per eenheid tyd vrygestel word (1)
- 10.4.3 Die maksimum kinetiese energie van die vrygestelde foto-elektrone (1)

**[12]****TOTAAL: 150**

**DATA FOR PHYSICAL SCIENCES GRADE 12  
PAPER 1 (PHYSICS)**

**GEGEWENS VIR FISIESTE WETENSKAPPE GRAAD 12  
VRAESTEL 1 (FISIKA)**

**TABLE 1: PHYSICAL CONSTANTS/TABEL 1: FISIESTE KONSTANTES**

NAME/NAAM	SYMBOL/SIMBOOL	VALUE/WAARDE
Acceleration due to gravity <i>Swaartekragversnelling</i>	g	9,8 m·s <sup>-2</sup>
Universal gravitational constant <i>Universele gravitasiekonstant</i>	G	6,67 x 10 <sup>-11</sup> N·m <sup>2</sup> ·kg <sup>-2</sup>
Radius of the Earth <i>Radius van die Aarde</i>	R <sub>E</sub>	6,38 x 10 <sup>6</sup> m
Mass of the Earth <i>Massa van die Aarde</i>	M <sub>E</sub>	5,98 x 10 <sup>24</sup> kg
Speed of light in a vacuum <i>Spoed van lig in 'n vakuum</i>	c	3,0 x 10 <sup>8</sup> m·s <sup>-1</sup>
Planck's constant <i>Planck se konstante</i>	h	6,63 x 10 <sup>-34</sup> J·s
Coulomb's constant <i>Coulomb se konstante</i>	k	9,0 x 10 <sup>9</sup> N·m <sup>2</sup> ·C <sup>-2</sup>
Charge on electron <i>Lading op elektron</i>	e	-1,6 x 10 <sup>-19</sup> C
Electron mass <i>Elektronmassa</i>	m <sub>e</sub>	9,11 x 10 <sup>-31</sup> kg

**TABLE 2: FORMULAE/TABEL 2: FORMULES**

**MOTION/BEWEGING**

$v_f = v_i + a \Delta t$	$\Delta x = v_i \Delta t + \frac{1}{2} a \Delta t^2$ or/of $\Delta y = v_i \Delta t + \frac{1}{2} a \Delta t^2$
$v_f^2 = v_i^2 + 2a \Delta x$ or/of $v_f^2 = v_i^2 + 2a \Delta y$	$\Delta x = \left( \frac{v_i + v_f}{2} \right) \Delta t$ or/of $\Delta y = \left( \frac{v_i + v_f}{2} \right) \Delta t$

**FORCE/KRAG**

$F_{net} = ma$	$p = mv$
$f_s^{maks} = \mu_s N$	$f_k = \mu_k N$
$F_{net} \Delta t = \Delta p$ $\Delta p = mv_f - mv_i$	$w = mg$
$F = G \frac{m_1 m_2}{d^2}$ or/of $F = G \frac{m_1 m_2}{r^2}$	$g = G \frac{M}{d^2}$ or/of $g = G \frac{M}{r^2}$

**WORK, ENERGY AND POWER/ARBEID, ENERGIE EN DRYWING**

$W = F \Delta x \cos \theta$	$U = mgh$ or/of $E_p = mgh$
$K = \frac{1}{2} mv^2$ or/of $E_k = \frac{1}{2} mv^2$	$W_{net} = \Delta K$ or/of $W_{net} = \Delta E_k$ $\Delta K = K_f - K_i$ or/of $\Delta E_k = E_{kf} - E_{ki}$
$W_{nc} = \Delta K + \Delta U$ or/of $W_{nc} = \Delta E_k + \Delta E_p$	$P = \frac{W}{\Delta t}$
$P_{ave} = Fv_{ave}$ / $P_{gemid} = Fv_{gemid}$	

**WAVES, SOUND AND LIGHT/GOLWE, KLANK EN LIG**

$v = f \lambda$	$T = \frac{1}{f}$
$f_L = \frac{v \pm v_L}{v \pm v_s} f_s$ or/of $f_L = \frac{v \pm v_L}{v \pm v_b} f_b$	$E = hf$ or/of $E = \frac{hc}{\lambda}$
$E = W_0 + E_{k(max)}$ or $E = W_0 + K_{max}$ where $E = hf$ and $W_0 = hf_0$ and $E_{k(max)} = \frac{1}{2} mv_{max}^2$ or $K_{max} = \frac{1}{2} mv_{max}^2$	
$E = W_0 + E_{k(maks)}$ of $E = W_0 + K_{maks}$ waar $E = hf$ en $W_0 = hf_0$ en $E_{k(maks)} = \frac{1}{2} mv_{maks}^2$ / $K_{maks} = \frac{1}{2} mv_{maks}^2$	

**ELECTROSTATICS/ELEKTROSTATIKA**

$F = \frac{kQ_1Q_2}{r^2}$	$E = \frac{kQ}{r^2}$
$V = \frac{W}{q}$	$E = \frac{F}{q}$
$n = \frac{Q}{e}$ or/of $n = \frac{Q}{q_e}$	

**ELECTRIC CIRCUITS/ELEKTRIESE STROOMBANE**

$R = \frac{V}{I}$	emf ( $\epsilon$ ) = I(R + r) emk ( $\epsilon$ ) = I(R + r)
$R_s = R_1 + R_2 + \dots$ $\frac{1}{R_p} = \frac{1}{R_1} + \frac{1}{R_2} + \dots$	$q = I\Delta t$
$W = Vq$ $W = VI\Delta t$ $W = I^2R \Delta t$ $W = \frac{V^2\Delta t}{R}$	$P = \frac{W}{\Delta t}$ $P = VI$ $P = I^2R$ $P = \frac{V^2}{R}$

**ALTERNATING CURRENT/WISSELSTROOM**

$I_{rms} = \frac{I_{max}}{\sqrt{2}}$ / $I_{wgk} = \frac{I_{maks}}{\sqrt{2}}$	$P_{ave} = V_{rms} I_{rms}$ / $P_{gemiddeld} = V_{wgk} I_{wgk}$
$V_{rms} = \frac{V_{max}}{\sqrt{2}}$ / $V_{wgk} = \frac{V_{maks}}{\sqrt{2}}$	$P_{ave} = I_{rms}^2 R$ / $P_{gemiddeld} = I_{wgk}^2 R$
	$P_{ave} = \frac{V_{rms}^2}{R}$ / $P_{gemiddeld} = \frac{V_{wgk}^2}{R}$



# basic education

Department:  
Basic Education  
**REPUBLIC OF SOUTH AFRICA**

**NATIONAL  
SENIOR CERTIFICATE  
NASIONALE  
SENIOR SERTIFIKAAT**

**GRADE/GRAAD 12**

**PHYSICAL SCIENCES: PHYSICS (P1)  
FISIESE WETENSKAPPE: FISIKA (V1)**

**NOVEMBER 2021**

**MARKING GUIDELINES/NASIENRIGLYNE**

**MARKS/PUNTE: 150**

**This marking guidelines consists of 26 pages.  
Hierdie nasienriglyne bestaan uit 26 bladsye.**

**QUESTION 1/VRAAG 1**

- 1.1 A ✓✓ (2)
- 1.2 B ✓✓ (2)
- 1.3 D ✓✓ (2)
- 1.4 B ✓✓ (2)
- 1.5 C ✓✓ (2)
- 1.6 D ✓✓ (2)
- 1.7 B or/of F ✓✓ (2)
- 1.8 A or/of  $V_1$  ✓✓ (2)
- 1.9 D ✓✓ (2)
- 1.10 D ✓✓ (2)
- [20]**

**QUESTION 2/VRAAG 2**

2.1

**Marking criteria/Nasienkriteria**

If any of the underlined key words/phrases in the **correct context** is omitted deduct 1 mark. /Indien enige van die onderstreepte sleutel woorde/frases in die korrekte konteks uitgelaat is, trek 1 punt af.

A body will remain in its state of rest or motion at constant velocity unless a non-zero resultant/net force/unbalanced force acts on it. ✓✓

'n Liggaam sal in sy toestand van rus of beweging teen konstante snelheid volhard, tensy 'n (nie-nul) resulterende/netto krag/ongebalanseerde krag daarop inwerk.

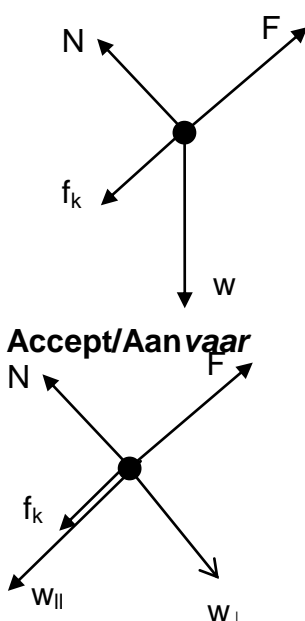
**OR/OF**

A body will remain in its state of rest or uniform motion in a straight line unless a (non-zero) resultant/net /unbalanced force acts on it. ✓✓

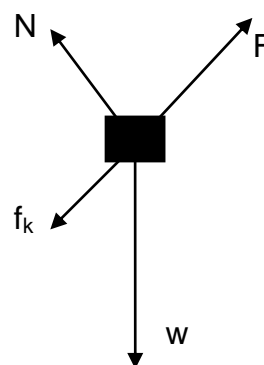
'n Liggaam sal in sy toestand rus of uniforme beweging in 'n reguit lyn volhard, tensy 'n (nie-nul) resulterende/netto/ongebalanseerde krag daarop inwerk.

(2)

2.2



**Accept force diagram/  
Aanvaar kragtediagram**



<b>Accepted labels/Aanvaarde benoemings</b>	
W	$F_g / F_w$ / weight / mg / 196 N / gravitational force $F_g / F_w$ / gewig / mg / 196 N / gravitasiekrag
F	$F_A$ / Applied force $F_T$ / Toegepaste krag
$f_k$	(kinetic) Friction / (kineties)wrywing / $F_f / f$ / 18 N / $F_w / f_w$
N	$F_N$ / Normal / Normaal / 169,74 N

**Notes/Aantekeninge:**

- Mark awarded for label and arrow, but penalise only once if arrows are omitted /Punt toegeken vir benoeming en pyltjie, maar penaliseer slegs een keer indien pyle uitgelaat is.
- Do not penalise for length of arrows, drawing is not to scale. /Moenie vir die lengte van die pyltjies penaliseer nie, die tekening is nie volgens skaal nie.
- Any other additional force(s) deduct 1 mark. / Enige ander addisionele krag(te) trek 1 punt af.
- If force(s) do not make contact with body deduct 1 mark. /Indien krag(te) nie met die voorwerp kontak maak nie, trek 1 punt af.

(4)

2.3

<p><b><u>OPTION 1/OPSIE 1</u></b>  <b><u>Positive up the incline/Positief opwaarts teen skuinsvlak</u></b></p>	
$F_{\text{net}} = ma$ $F + f_k + w_{\parallel} = ma$ $F + (-f_k) + (-w_{\parallel}) = ma$ $F - (f_k + w_{\parallel}) = ma$ $F - [18 + (20)(9,8)(\sin 30^\circ)] = 0 \checkmark$ $F = 116 \text{ N} \checkmark$	$\left. \begin{array}{l} \\ \\ \\ \end{array} \right\} \checkmark \text{ Any one/Enige een}$
<div style="border: 1px solid black; padding: 5px; width: fit-content; margin: auto;"> <p><b><u>NOTE/LET WEL</u></b>  <math>F_{\text{net}} = 0 \checkmark \checkmark</math>  <math>F = f_k + w_{\parallel} \checkmark \checkmark</math></p> </div>	
<p><b><u>OPTION 2/OPSIE 2</u></b>  <b><u>Positive up the incline/Positief opwaarts teen skuinsvlak</u></b></p>	
$W_{\text{net}} = \Delta E_k \checkmark$ $F\Delta x \cos 0^\circ + f\Delta x \cos 180^\circ + w\Delta x \cos 120^\circ = 0 \checkmark$ $F\Delta x = 18\Delta x + (20)(9,8)\Delta x(0,5)$ $F = 116 \text{ N} \checkmark$	$\left. \begin{array}{l} \\ \\ \end{array} \right\} \checkmark \text{ Any one/Enige een}$
<div style="border: 1px solid black; padding: 5px; width: fit-content; margin: auto;"> <p><b><u>NOTE/LET WEL</u></b>  <math>W_{\text{net}} = 0 \checkmark \checkmark</math>  <math>F\Delta x = f\Delta x + w\Delta x(0,5) \checkmark \checkmark</math></p> </div>	

(4)

2.4

**POSITIVE MARKING FROM QUESTION 2.3 /  
POSITIEWE NASIEN VANAF VRAAG 2.3**

116 N /  $f + w_{\parallel} \checkmark$  Down the incline/opposite to direction of motion / *Teen die helling af / in teenoorgestelde rigting van beweging* ✓

**ACCEPT/AANVAAR:**

Downwards/down/Afwaarts/af

(2)

2.5

**POSITIVE MARKING FROM QUESTION 2.4 /  
POSITIEWE NASIEN VANAF VRAAG 2.4**

<p><b><u>OPTION 1/OPSIE 1</u></b>  <b><u>Up the incline positive/Teen skuinsvlak op positief</u></b></p>		
$F_{\text{net}} = ma$ $-116 = 20a \checkmark$ $a = -5,80 \text{ m}\cdot\text{s}^{-2}$		
$v_f^2 = v_i^2 + 2a\Delta x \checkmark$ $0 = (2)^2 + (2)(-5,8)\Delta x \checkmark$ $\Delta x = 0,34 \text{ m} \checkmark$	$v_f = v_i + \Delta t$ $0 = 2 + (-5,8)\Delta t$ $\Delta t = 0,34 \text{ s}$ <p style="text-align: center;"><b>OR/OF</b></p> $F_{\text{net}}\Delta t = m(v_f - v_i)$ $(-116)\Delta t = (20)(0 - 2)$ $\Delta t = 0,34 \text{ s}$ $\Delta x = v_i\Delta t + \frac{1}{2}a\Delta t^2 \checkmark$ $= \frac{(2)(0,34) + \frac{1}{2}(-5,8)(0,34)^2}{1} \checkmark$ $= 0,34 \text{ m} \checkmark$	$v_f = v_i + \Delta t$ $0 = 2 + (-5,8)\Delta t$ $\Delta t = 0,34 \text{ s}$ <p style="text-align: center;"><b>OR/OF</b></p> $F_{\text{net}}\Delta t = m(v_f - v_i)$ $(-116)\Delta t = (20)(0 - 2)$ $\Delta t = 0,34 \text{ s}$ $\Delta x = \left( \frac{v_i + v_f}{2} \right) \Delta t \checkmark$ $= \left( \frac{2 + 0}{2} \right) 0,34 \checkmark$ $= 0,34 \text{ m} \checkmark$



<p><b>OPTION 1/OPSIE 1</b>  <b>Down the incline positive / Teen skuinsvlak af positief</b></p> <p><math>F_{\text{net}} = ma</math>  <math>116 = 20a \checkmark</math>  <math>a = 5,80 \text{ m}\cdot\text{s}^{-2}</math></p>		
<p><math>v_f^2 = v_i^2 + 2a\Delta x \checkmark</math>  <math>0 = (-2)^2 + (2)(5,8)\Delta x \checkmark</math>  <math>\Delta x = -0,34 \text{ m}</math></p> <p>Distance = 0,34 m <math>\checkmark</math>                  Afstand</p>	<p><math>v_f = v_i + a\Delta t</math>  <math>0 = -2 + (5,8)\Delta t</math>  <math>\Delta t = 0,34 \text{ s}</math></p> <p><b>OR/OF</b>  <math>F_{\text{net}}\Delta t = m(v_f - v_i)</math>  <math>(116)\Delta t = (20)(0 - (-2))</math>  <math>\Delta t = 0,34 \text{ s}</math></p> <p><math>\Delta x = v_i\Delta t + \frac{1}{2}a\Delta t^2 \checkmark</math>  <math>= (-2)(0,34) + \frac{1}{2}(5,8)(0,34)^2 \checkmark</math>  <math>= -0,34 \text{ m} \checkmark</math></p> <p>Distance/Afstand = 0,34 m <math>\checkmark</math></p>	<p><math>v_f = v_i + a\Delta t</math>  <math>0 = -2 + (5,8)\Delta t</math>  <math>\Delta t = 0,34 \text{ s}</math></p> <p><b>OR/OF</b>  <math>F_{\text{net}}\Delta t = m(v_f - v_i)</math>  <math>(116)\Delta t = (20)(0 - (-2))</math>  <math>\Delta t = 0,34 \text{ s}</math></p> <p><math>\Delta x = \left(\frac{v_i + v_f}{2}\right)\Delta t \checkmark</math>  <math>= \left(\frac{-2 + 0}{2}\right)0,34 \checkmark</math>  <math>= -0,34 \text{ m} \checkmark</math>                  Distance/Afstand = 0,34 m <math>\checkmark</math></p>
<p><b>OPTION 2/OPSIE 2</b></p> <p><math>W_{\text{net}} = \Delta E_K</math>  <math>F_{\text{net}}\Delta x \cos\theta = \frac{1}{2}m(v_f^2 - v_i^2) \checkmark</math> } <math>\checkmark</math> Any one/Enige een  <math>(116)\Delta x \cos 180^\circ \checkmark = \frac{1}{2}(20)(0^2 - 2^2) \checkmark</math>  <math>\Delta x = 0,34 \text{ m} \checkmark</math></p>		
<p><b>OPTION 3/OPSIE 3</b></p> <p><math>W_{\text{net}} = \Delta E_K</math>  <math>W_f + W_{\text{wll}} = \frac{1}{2}mv_f^2 - \frac{1}{2}mv_i^2</math>  <math>f\Delta x \cos\theta + (mg\sin 30^\circ)\Delta x \cos\theta = \frac{1}{2}m(v_f^2 - v_i^2) \checkmark</math> } <math>\checkmark</math> Any one/Enige een  <math>(18)\Delta x \cos 180^\circ + (20)(9,8)\sin 30^\circ \Delta x \cos 180^\circ \checkmark = \frac{1}{2}(20)(0^2 - 2^2) \checkmark</math>  <math>\Delta x = 0,34 \text{ m} \checkmark</math></p>		
<p><b>OPTION 4/OPSIE 4</b></p> <p><math>W_{\text{net}} = \Delta E_K</math>  <math>W_f + W_w = \frac{1}{2}mv_f^2 - \frac{1}{2}mv_i^2</math>  <math>f\Delta x \cos\theta + mg\Delta x \cos 120^\circ = \frac{1}{2}m(v_f^2 - v_i^2) \checkmark</math> } <math>\checkmark</math> Any one/Enige een  <math>(18)\Delta x \cos 180^\circ + (20)(9,8)\Delta x \cos 120^\circ \checkmark = \frac{1}{2}(20)(0^2 - 2^2) \checkmark</math>  <math>\Delta x = 0,34 \text{ m} \checkmark</math></p>		
<p><b>OPTION 5/OPSIE 5</b></p> <p><math>W_{\text{nc}} = \Delta E_p + \Delta E_k</math>  <math>f\Delta x \cos\theta = mg(h_f - h_i) + \frac{1}{2}m(v_f^2 - v_i^2) \checkmark</math> } <math>\checkmark</math> Any one/Enige een  <math>18\Delta x \cos 180^\circ \checkmark = 20(9,8)\Delta x + \frac{1}{2}(20)(0^2 - 2^2) \checkmark</math>  <math>-18\Delta x = 196\Delta x \sin 30^\circ - 40</math>  <math>\Delta x = 0,34 \text{ m} \checkmark</math></p>		

(4)  
 [16]

**QUESTION 3/VRAAG 3**

3.1 No/Nee ✓

**ANY ONE/ENIGE EEN:**

- Gravitational force is not the only force acting on the balloon. /There are other forces acting on the balloon. ✓  
*Gravitasiekrag is nie die enigste krag wat op die ballon inwerk nie./Daar is ander kragte wat op die ballon inwerk.*
- Its acceleration is not  $9,8 \text{ m}\cdot\text{s}^{-2}$ /is zero.  
*Sy versnelling is nie  $9,8 \text{ m}\cdot\text{s}^{-2}$ /is nul.*
- It has constant velocity/no acceleration.  
*Dit het 'n konstante snelheid/geen versnelling nie.*

(2)

3.2.1

<p><b>OPTION 1/OPSIE 1</b>  <b>UPWARDS AS POSITIVE/</b>  <b>OPWAARTS AS POSITIEF</b>  <math>v_f^2 = v_i^2 + 2a\Delta y</math> ✓  <math>(-62,68)^2 = v_i^2 + 2(-9,8)(-200)</math> ✓  <math>v_i = 2,96 \text{ m}\cdot\text{s}^{-1}</math> ✓</p>	<p><b>DOWNWARDS AS POSITIVE/</b>  <b>AFWAARTS AS POSITIEF</b>  <math>v_f^2 = v_i^2 + 2a\Delta y</math> ✓  <math>(62,68)^2 = v_i^2 + 2(9,8)(200)</math> ✓  <math>v_i = -2,96 \text{ m}\cdot\text{s}^{-1}</math>  <math>= 2,96 \text{ m}\cdot\text{s}^{-1}</math> ✓</p>
<p><b>OPTION 2/OPSIE 2</b>  <math>(E_{\text{mech/meg}})_{200 \text{ m}} = (E_{\text{mech/meg}})_{\text{bottom/onder}}</math>  <math>(E_P + E_K)_{200 \text{ m}} = (E_P + E_K)_{\text{bottom/onder}}</math>  <math>(mgh + \frac{1}{2}mv^2)_{200 \text{ m}} = (mgh + \frac{1}{2}mv^2)_{\text{bottom/onder}}</math>  <math>m(9,8)(200) + \frac{1}{2}m(v^2) = 0 + \frac{1}{2}m(62,68)^2</math> ✓  <math>v_i = 2,96 \text{ m}\cdot\text{s}^{-1}</math> ✓</p> <p style="text-align: right;">} ✓ Any one/Enige een</p> <p><b>NOTE/LET WEL</b>                  Mass may be omitted during substitution.  <i>Massa mag uitgelaat word tydens vervanging.</i></p>	
<p><b>OPTION 3/OPSIE 3</b>  <math>W_{\text{nc}} = \Delta E_p + \Delta E_k</math>  <math>0 = mg(h_f - h_i) + \frac{1}{2}m(v_f^2 - v_i^2)</math> } ✓ Any one/Enige een  <math>0 = m(9,8)(0 - 200) + \frac{1}{2}m(62,68^2 - v_i^2)</math> ✓  <math>v_i = 2,96 \text{ m}\cdot\text{s}^{-1}</math> ✓</p> <p><b>NOTE/LET WEL</b>                  Mass may be omitted during substitution.  <i>Massa mag uitgelaat word tydens vervanging.</i></p>	
<p><b>OPTION 4/OPSIE 4</b>  <math>W_{\text{net}} = \Delta E_k</math>  <math>F_{\text{net}}\Delta x \cos \theta = \frac{1}{2}m(v_f^2 - v_i^2)</math> } ✓ Any one/Enige een  <math>mg\Delta x \cos \theta = \frac{1}{2}m(v_f^2 - v_i^2)</math> }  <math>m(9,8)(200) = + \frac{1}{2}m(62,68^2 - v_i^2)</math> ✓  <math>v_i = 2,96 \text{ m}\cdot\text{s}^{-1}</math> ✓</p> <p><b>NOTE/LET WEL</b>                  Mass may be omitted during substitution.  <i>Massa mag uitgelaat word tydens vervanging.</i></p>	

(3)

3.2.2 **POSITIVE MARKING FROM QUESTION 3.2.1/  
 POSITIEWE NASIEN VANAF VRAAG 3.2.1**

<p><b>Marking criteria/Nasienkriteria</b></p> <ul style="list-style-type: none"> <li>Formula to calculate <math>\Delta t</math> of stone <b>A</b> ✓  <i>Formule om <math>\Delta t</math> van klip <b>A</b> te bereken</i></li> <li>Substitution to calculate <math>\Delta t</math> of stone <b>A</b> ✓  <i>Vervanging om <math>\Delta t</math> van klip <b>A</b> te bereken</i></li> <li>Final answer/<i>Finale antwoord</i>: 6,70 s ✓ <b>Accept/Aanvaar</b>: (6,69 to/tot 6,7)</li> </ul> <p><b>NOTE:</b> The calculation of <math>\Delta t</math> for <b>A</b> might be split up into two parts.  <b>LET WEL:</b> Die berekening van <math>\Delta t</math> vir <b>A</b> kan in twee dele opgedeel word.</p>	
<p><b>OPTION 1/OPSIE 1</b>  <b>UPWARDS AS POSITIVE/                  OPWAARTS AS POSITIEF</b>  <math>v_f = v_i + a\Delta t</math> ✓  <math>-62,68 = 2,96 + (-9,8)\Delta t</math> ✓  <math>\Delta t = 6,70 \text{ s}</math> ✓ (6,698)</p>	<p><b>DOWNWARDS AS POSITIVE/                  AFWAARTS AS POSITIEF</b>  <math>v_f = v_i + a\Delta t</math> ✓  <math>62,68 = -2,96 + 9,8\Delta t</math> ✓  <math>\Delta t = 6,70 \text{ s}</math> ✓ (6,698)</p>
<p><b>OPTION 2/OPSIE 2</b>  <b>UPWARDS AS POSITIVE/                  OPWAARTS AS POSITIEF</b>  <math>\Delta y = v_i\Delta t + \frac{1}{2} a\Delta t^2</math> ✓  <math>-200 = (2,96)\Delta t + \frac{1}{2} (-9,8)\Delta t^2</math> ✓  <math>\Delta t = 6,70 \text{ s}</math> ✓ (6,697)</p>	<p><b>DOWNWARDS AS POSITIVE/                  AFWAARTS AS POSITIEF</b>  <math>\Delta y = v_i\Delta t + \frac{1}{2} a\Delta t^2</math> ✓  <math>200 = (-2,96)\Delta t + \frac{1}{2} (9,8)\Delta t^2</math> ✓  <math>\Delta t = 6,70 \text{ s}</math> ✓ (6,697)</p>
<p><b>OPTION 3/OPSIE 3</b>  <b>UPWARDS AS POSITIVE/                  OPWAARTS AS POSITIEF</b>  <math>\Delta y = \left(\frac{v_i + v_f}{2}\right)\Delta t</math> ✓  <math>-200 = \left(\frac{+2,96 + (-62,68)}{2}\right)\Delta t</math> ✓  <math>\Delta t = 6,70 \text{ s}</math> ✓ (6,698)</p>	<p><b>DOWNWARDS AS POSITIVE/                  AFWAARTS AS POSITIEF</b>  <math>\Delta y = \left(\frac{v_i + v_f}{2}\right)\Delta t</math> ✓  <math>200 = \left(\frac{-2,96 + 62,68}{2}\right)\Delta t</math> ✓  <math>\Delta t = 6,70 \text{ s}</math> ✓ (6,698)</p>
<p><b>OPTION 4/OPSIE 4</b>  <b>UPWARDS AS POSITIVE/                  OPWAARTS AS POSITIEF</b>                  From 200 m upwards:  <i>Vanaf 200 m opwaarts:</i>  <math>v_f = v_i + a\Delta t</math> ✓  <math>0 = 2,96 + (-9,8)\Delta t</math> ✓  <math>\Delta t = 0,3 \text{ s}</math> (0,302)                  From max h downwards:  <i>Vanaf maks h afwaarts:</i>  <math>v_f = v_i + a\Delta t</math>  <math>-62,68 = 0 + (-9,8)\Delta t</math>  <math>\Delta t = 6,40 \text{ s}</math> (6,369)  <math>t_A = 0,3 + 6,40 = 6,7 \text{ s}</math> ✓</p>	<p><b>DOWNWARDS AS POSITIVE/                  AFWAARTS AS POSITIEF</b>                  From 200 m upwards:  <i>Vanaf 200 m opwaarts:</i>  <math>v = v_i + a\Delta t</math> ✓  <math>0 = -2,96 + (9,8)\Delta t</math> ✓  <math>\Delta t = 0,3 \text{ s}</math> (0,302)                  From max h downwards:  <i>Vanaf maks h afwaarts:</i>  <math>v_f = v_i + a\Delta t</math>  <math>62,68 = 0 + (9,8)\Delta t</math>  <math>\Delta t = 6,40 \text{ s}</math> (6,369)  <math>t_A = 0,3 + 6,40 = 6,7 \text{ s}</math> ✓</p>

<p><b>OPTION 5/OPSIE 5</b>  <b>UPWARDS AS POSITIVE/                  OPWAARTS AS POSITIEF</b>                  From 200 m upwards:                  Vanaf 200 m opwaarts:  <math>v_f = v_i + a\Delta t</math> ✓  <math>0 = 2,96 + (-9,8)\Delta t</math> ✓  <math>\Delta t = 0,3 \text{ s (0,302)}</math></p> <p>From 200 m downwards:                  Vanaf 200 m afwaarts:  <math>v_f = v_i + a\Delta t</math>  <math>-62,68 = -2,96 + (-9,8)\Delta t</math>  <math>\Delta t = 6,09 \text{ s (6,094)}</math>  <math>t_A = 2(0,3) + 6,09 = 6,69 \text{ s}</math> ✓</p>	<p><b>DOWNWARDS AS POSITIVE/                  AFWAARTS AS POSITIEF</b>                  From 200 m upwards:                  Vanaf 200 m opwaarts:  <math>v_f = v_i + a\Delta t</math> ✓  <math>0 = -2,96 + (9,8)\Delta t</math> ✓  <math>\Delta t = 0,3 \text{ s (0,302)}</math></p> <p>From 200 m downwards:                  Vanaf 200 m afwaarts:  <math>v_f = v_i + a\Delta t</math>  <math>62,68 = 2,96 + (9,8)\Delta t</math>  <math>\Delta t = 6,09 \text{ s (6,094)}</math>  <math>t_A = 2(0,3) + 6,09 = 6,69 \text{ s}</math> ✓</p>
<p><b>OPTION 6/OPSIE 6</b>  <b>UPWARDS AS POSITIVE/                  OPWAARTS AS POSITIEF</b>  <math>F_{\text{net}}\Delta t = m(v_f - v_i)</math> ✓  <math>mg\Delta t = m(v_f - v_i)</math>  <math>g\Delta t = v_f - v_i</math>  <math>(-9,8)\Delta t = (-62,68) - (2,96)</math> ✓  <math>\Delta t = 6,69 \text{ s}</math> ✓</p>	<p><b>DOWNWARDS AS POSITIVE/                  AFWAARTS AS POSITIEF</b>  <math>F_{\text{net}}\Delta t = m(v_f - v_i)</math> ✓  <math>mg\Delta t = m(v_f - v_i)</math>  <math>g\Delta t = v_f - v_i</math>  <math>(9,8)\Delta t = 62,68 - (-2,96)</math> ✓  <math>\Delta t = 6,69 \text{ s}</math> ✓</p>

(3)

3.2.3 **POSITIVE MARKING FROM QUESTION 3.2.1 and QUESTION 3.2.2/  
 POSITIEWE NASIEN VANAF VRAAG 3.2.1 en VRAAG 3.2.2**

<p><b>Marking criteria/Nasienkriteria</b></p> <ul style="list-style-type: none"> <li>• Formula to calculate <math>\Delta y</math> of stone <b>B</b> ✓  <i>Formule om <math>\Delta y</math> van klip <b>B</b> te bereken</i></li> <li>• Substitution of <math>t = 1,7</math> s ✓ (<math>t_A - 5</math>)  <i>Vervanging van <math>t = 1,7</math> s (<math>t_A - 5</math>)</i></li> <li>• Substitution to calculate <math>\Delta y</math> of stone <b>B</b> ✓  <i>Vervanging om <math>\Delta y</math> van klip <b>B</b> te bereken</i></li> <li>• Substitution to calculate <math>\Delta y</math> of balloon ✓  <i>Vervanging om <math>\Delta y</math> van ballon te bereken</i></li> <li>• Calculating distance between balloon and stone <b>B</b> ✓  <i>Berekening van afstand tussen ballon en klip <b>B</b></i></li> <li>• Final answer/<i>Finale antwoord</i>: 14,16 m ✓ (14,11 to/tot 14,16)</li> </ul>	
<p><b>OPTION 1/OPSIE 1</b>  <b>UPWARDS AS POSITIVE/                  OPWAARTS AS POSITIEF</b>  <b>Stone B/Klip B:</b>  <math>\Delta y = v_i \Delta t + \frac{1}{2} a \Delta t^2</math> ✓  <math>= 2,96(6,7 - 5) + \frac{1}{2}(-9,8)(6,7 - 5)^2</math> ✓  <math>= -9,13</math> m (-9,09 to/tot -9,13)                  Distance travelled by stone <b>B</b>: 9,13 m  <i>Afstand afgelê deur klip <b>B</b>: 9,13 m</i></p> <p><b>Hot-air balloon/Lugballon</b>  <math>\Delta y = v_i \Delta t + \frac{1}{2} a \Delta t^2</math>  <math>= 2,96(6,7 - 5)</math> ✓ + 0  <math>= 5,03</math> m                  Distance travelled by hot-air balloon/  <i>Afstand afgelê deur lugballon: 5,03 m</i></p> <p>Distance between hot-air balloon and stone <b>B</b>/<i>Afstand tussen lugballon en klip <b>B</b></i> = <math>9,13 + 5,03</math> ✓  <math>= 14,16</math> m ✓ (14,11 - 14,16)</p>	<p><b>DOWNWARDS AS POSITIVE/                  AFWAARTS AS POSITIEF</b>  <b>Stone B/Klip B:</b>  <math>\Delta y = v_i \Delta t + \frac{1}{2} a \Delta t^2</math> ✓  <math>= -2,96(6,7 - 5) + \frac{1}{2}(9,8)(6,7 - 5)^2</math> ✓  <math>= 9,13</math> m (9,09 to/tot 9,13)                  Distance travelled by stone <b>B</b>: 9,13 m  <i>Afstand afgelê deur klip <b>B</b>: 9,13 m</i></p> <p><b>Hot-air balloon/Lugballon</b>  <math>\Delta y = v_i \Delta t + \frac{1}{2} a \Delta t^2</math>  <math>= -2,96(6,7 - 5)</math> ✓ + 0  <math>= -5,03</math> m                  Distance travelled by hot-air balloon/  <i>Afstand afgelê deur lugballon: 5,03 m</i></p> <p>Distance between hot-air balloon and stone <b>B</b>/<i>Afstand tussen lugballon en klip <b>B</b></i> = <math>9,13 + 5,03</math> ✓  <math>= 14,16</math> m ✓ (14,11 - 14,16)</p>

<p><b>OPTION 2/OPSIE 2</b> <b>UPWARDS AS POSITIVE/ OPWAARTS AS POSITIEF</b> <b>Stone B/Klip B:</b>  <math display="block">v_f = v_i + a\Delta t</math> <math display="block">= 2,96 + (-9,8)(6,70 - 5)</math> <math display="block">= -13,7 \text{ m}\cdot\text{s}^{-1}</math> <math display="block">v_f^2 = v_i^2 + 2a\Delta y</math> <math display="block">(-13,7)^2 = (2,96)^2 + 2(-9,8)\Delta y</math> <math display="block">\Delta y = -9,13 \text{ m}</math>                     Distance travelled by stone <b>B</b>: 9,13 m                      Afstand afgelê deur klip <b>B</b>: 9,13 m   <b>Hot-air balloon/Lugballon</b>  <math display="block">\Delta y = v_i\Delta t + \frac{1}{2}a\Delta t^2</math> <math display="block">= -2,96(6,70 - 5) + 0</math> <math display="block">= -5,03 \text{ m}</math>                     Distance travelled by hot-air balloon/                      Afstand afgelê deur lugballon: 5,03 m                       Distance between hot-air balloon and                      stone <b>B</b>/Afstand afgelê deur lugballon                      en klip <b>B</b> = 9,13 + 5,03  <math display="block">= 14,16 \text{ m} \quad (14,11 - 14,16)</math> </p>	<p><b>DOWNWARDS AS POSITIVE/ AFWAARTS AS POSITIEF</b> <b>Stone B/Klip B:</b>  <math display="block">v_f = v_i + a\Delta t</math> <math display="block">= -2,96 + (9,8)(6,70 - 5)</math> <math display="block">= 13,7 \text{ m}\cdot\text{s}^{-1}</math> <math display="block">v_f^2 = v_i^2 + 2a\Delta y</math> <math display="block">(13,7)^2 = (-2,96)^2 + 2(9,8)\Delta y</math> <math display="block">\Delta y = 9,13 \text{ m}</math>                     Distance travelled by stone <b>B</b>: 9,13 m                      Afstand afgelê deur klip <b>B</b>: 9,13 m   <b>Hot-air balloon/Lugballon</b>  <math display="block">\Delta y = v_i\Delta t + \frac{1}{2}a\Delta t^2</math> <math display="block">= -2,96(6,70 - 5) + 0</math> <math display="block">= -5,03 \text{ m}</math>                     Distance travelled by hot-air balloon/                      Afstand afgelê deur lugballon: 5,03 m                       Distance between hot-air balloon and                      stone <b>B</b>/Afstand afgelê deur lugballon                      en klip <b>B</b> = 9,13 + 5,03  <math display="block">= 14,16 \text{ m} \quad (14,11 - 14,16)</math> </p>
<p><b>OPTION 3/OPSIE 3</b> <b>UPWARDS AS POSITIVE/ OPWAARTS AS POSITIEF</b> <b>Stone B/Klip B:</b>  <math display="block">v_f = v_i + a\Delta t</math> <math display="block">= 2,96 + (-9,8)(6,70 - 5)</math> <math display="block">= -13,7 \text{ m}\cdot\text{s}^{-1}</math> <math display="block">\Delta y = \left(\frac{v_i + v_f}{2}\right)\Delta t</math> <math display="block">= \left(\frac{+2,96 + (-13,7)}{2}\right)(6,70 - 5)</math> <math display="block">= -9,13 \text{ m}</math>                     Distance travelled by stone <b>B</b>: 9,13 m                      Afstand afgelê deur klip <b>B</b>: 9,13 m   <b>Hot-air balloon/Lugballon</b>  <math display="block">\Delta y = v_i\Delta t + \frac{1}{2}a\Delta t^2</math> <math display="block">= 2,96(6,70 - 5) + 0</math> <math display="block">= 5,03 \text{ m}</math>                     Distance travelled by hot-air balloon/                      Afstand afgelê deur lugballon: 5,03 m                       Distance between hot-air balloon and                      stone <b>B</b>/Afstand afgelê deur lugballon                      en klip <b>B</b> = 9,13 + 5,03  <math display="block">= 14,16 \text{ m} \quad (14,11 - 14,16)</math> </p>	<p><b>DOWNWARDS AS POSITIVE/ AFWAARTS AS POSITIEF</b> <b>Stone B/Klip B:</b>  <math display="block">v_f = v_i + a\Delta t</math> <math display="block">= -2,96 + (9,8)(6,70 - 5)</math> <math display="block">= 13,7 \text{ m}\cdot\text{s}^{-1}</math> <math display="block">\Delta y = \left(\frac{v_i + v_f}{2}\right)\Delta t</math> <math display="block">= \left(\frac{-2,96 + (13,7)}{2}\right)(6,70 - 5)</math> <math display="block">= 9,13 \text{ m}</math>                     Distance travelled by stone <b>B</b>: 9,13 m                      Afstand afgelê deur klip <b>B</b>: 9,13 m   <b>Hot-air balloon/Lugballon</b>  <math display="block">\Delta y = v_i\Delta t + \frac{1}{2}a\Delta t^2</math> <math display="block">= -2,96(6,70 - 5) + 0</math> <math display="block">= -5,03 \text{ m}</math>                     Distance travelled by hot-air balloon/                      Afstand afgelê deur lugballon: 5,03 m                       Distance between hot-air balloon and                      stone <b>B</b>/Afstand afgelê deur lugballon                      en klip <b>B</b> = 9,13 + 5,03  <math display="block">= 14,16 \text{ m} \quad (14,11 - 14,16)</math> </p>

<p><b>OPTION 4/OPSIE 4</b>  <b>UPWARDS POSITIVE/</b>  <b>OPWAARTS POSITIEF:</b>  <b>Stone B/Klip B:</b>  <math>v_f = v_i + a\Delta t</math>  <math>= 2,96 + (-9,8)(6,70 - 5)</math>  <math>= -13,7 \text{ m}\cdot\text{s}^{-1}</math>                  Balloon's height after 5 s: 214,8 m  <i>Ballon se hoogte na 5 s: 214,8 m</i></p> <p><math>E_{\text{mech/meg}}_{214,8 \text{ m}} = (E_{\text{mech/meg}})_{1,7 \text{ s}}</math>  <math>(E_P + E_K)_{214,8 \text{ m}} = (E_P + E_K)_{1,7 \text{ s}}</math> ✓  <math>(mgh + \frac{1}{2} mv^2) = (mgh + \frac{1}{2} mv^2)_{1,7 \text{ s}}</math>  <math>(9,8)(214,8) + \frac{1}{2}(2,96)^2 =</math>  <math>(9,8)h + \frac{1}{2}(13,7)^2</math> ✓  <math>\therefore h = 205,67 \text{ m}</math></p> <p>Distance travelled by stone <b>B/</b>  <i>Afstand afgelê deur klip B:</i>  <math>214,8 - 205,67 = 9,13 \text{ m}</math></p> <p><b>Hot-air balloon/Lugballon</b>  <math>\Delta y = v_i \Delta t + \frac{1}{2} a \Delta t^2</math>  <math>= \underline{2,96(6,70 - 5)}</math> ✓ + 0  <math>= 5,03 \text{ m}</math>                  Distance travelled by hot-air balloon/  <i>Afstand afgelê deur lugballon: 5,03 m</i></p> <p>Distance between hot-air balloon and                  stone <b>B/Afstand tussen lugballon en</b>  <i>klip B: <math>\underline{9,13 + 5,03}</math> ✓ = 14,16 m ✓</i>                  (14,11 to/tot 14,16)</p>	<p><b>DOWNWARDS POSITIVE/</b>  <b>AFWAARTS POSITIEF:</b>  <b>Stone B/Klip B:</b>  <math>v_f = v_i + a\Delta t</math>  <math>= -2,96 + (9,8)(6,70 - 5)</math>  <math>= 13,7 \text{ m}\cdot\text{s}^{-1}</math>                  Balloon's height after 5 s: 214,8 m  <i>Ballon se hoogte na 5 s: 214,8 m</i></p> <p><math>(E_{\text{mech/meg}})_{214,8 \text{ m}} = (E_{\text{mech/meg}})_{1,7 \text{ s}}</math>  <math>(E_P + E_K)_{214,8 \text{ m}} = (E_P + E_K)_{1,7 \text{ s}}</math> ✓  <math>(mgh + \frac{1}{2} mv^2) = (mgh + \frac{1}{2} mv^2)_{1,7 \text{ s}}</math>  <math>(9,8)(214,8) + \frac{1}{2}(2,96)^2 =</math>  <math>(9,8)h + \frac{1}{2}(13,7)^2</math> ✓  <math>\therefore h = 205,67 \text{ m}</math></p> <p>Distance travelled by stone <b>B/</b>  <i>Afstand afgelê deur klip B:</i>  <math>214,8 - 205,67 = 9,13 \text{ m}</math></p> <p><b>Hot-air balloon/Lugballon</b>  <math>\Delta y = v_i \Delta t + \frac{1}{2} a \Delta t^2</math>  <math>= \underline{-2,96(6,70 - 5)}</math> ✓ + 0  <math>= -5,03 \text{ m}</math>                  Distance travelled by hot-air balloon/  <i>Afstand afgelê deur lugballon: 5,03 m</i></p> <p>Distance between hot-air balloon and                  stone <b>B/Afstand tussen lugballon en</b>  <i>klip B: <math>9,13 + 5,03</math> ✓ = 14,16 m ✓</i>                  (14,11 to/tot 14,16)</p>
--	--

<p><b>OPTION 5/OPSIE 5</b>  <b>UPWARDS AS POSITIVE/                  OPWAARTS AS POSITIEF</b>  <b>Stone B/Klip B:</b></p> $v_f = v_i + a\Delta t$ $= 2,96 + (-9,8)(6,70 - 5)$ $= -13,7 \text{ m}\cdot\text{s}^{-1}$ $W_{\text{net}} = \Delta E_K \checkmark$ $F_{\text{net}}\Delta x \cos\theta = \frac{1}{2}mv_f^2 - \frac{1}{2}mv_i^2$ $= \frac{1}{2}m(v_f^2 - v_i^2)$ $(9,8)\Delta h \cos 0^\circ = \frac{1}{2}(13,7^2 - 2,96^2) \checkmark$ $\Delta h = 9,13 \text{ m}$ <p>Distance travelled by stone <b>B/                  Afstand afgelê deur klip <b>B</b>: 9,13 m</b></p> <p><b>Hot-air balloon/Lugballon</b></p> $\Delta y = v_i\Delta t + \frac{1}{2}a\Delta t^2$ $= 2,96(6,70 - 5) \checkmark + 0$ $= 5,03 \text{ m}$ <p>Distance travelled by hot-air balloon/                  Afstand afgelê deur lugballon: 5,03 m</p> <p>Distance between hot-air balloon and                  stone <b>B/Afstand tussen lugballon en                  klip <b>B</b>: <math>9,13 + 5,03 \checkmark = 14,16 \text{ m} \checkmark</math>                  (14,11 to/tot 14,16)</b></p>	<p><b>DOWNWARDS AS POSITIVE/                  AFWAARTS AS POSITIEF</b>  <b>Stone B/Klip B:</b></p> $v_f = v_i + a\Delta t$ $= -2,96 + (9,8)(6,70 - 5)$ $= 13,7 \text{ m}\cdot\text{s}^{-1}$ $W_{\text{net}} = \Delta E_K \checkmark$ $F_{\text{net}}\Delta x \cos\theta = \frac{1}{2}mv_f^2 - \frac{1}{2}mv_i^2$ $= \frac{1}{2}m(v_f^2 - v_i^2)$ $(9,8)\Delta h \cos 0^\circ = \frac{1}{2}(13,7^2 - 2,96^2) \checkmark$ $\Delta h = 9,13 \text{ m}$ <p>Distance travelled by stone <b>B/                  Afstand afgelê deur klip <b>B</b>: 9,13 m</b></p> <p><b>Hot-air balloon/Lugballon</b></p> $\Delta y = v_i\Delta t + \frac{1}{2}a\Delta t^2$ $= -2,96(6,70 - 5) \checkmark + 0$ $= -5,03 \text{ m}$ <p>Distance travelled by hot-air balloon/                  Afstand afgelê deur lugballon: 5,03 m</p> <p>Distance between hot-air balloon and                  stone <b>B/Afstand tussen lugballon en                  klip <b>B</b>: <math>9,13 + 5,03 \checkmark = 14,16 \text{ m} \checkmark</math>                  (14,11 to/tot 14,16)</b></p>
<p><b>OPTION 6/OPSIE 6</b>  <b>Using relative velocities/Deur relatiewe snelhede te gebruik:</b></p>	
<p><b>UPWARDS AS POSITIVE/                  OPWAARTS AS POSITIEF</b></p> $\Delta y = v_i\Delta t + \frac{1}{2}a\Delta t^2 \checkmark$ $= (2,96 - 2,96)(1,7) + \frac{1}{2}(-9,8)(1,7)^2$ $= -14,16 \text{ m}$ <p>Distance between hot-air balloon and                  stone <b>B/Afstand tussen lugballon en                  klip <b>B</b>: 14,16 m <math>\checkmark</math></b></p>	<p><b>DOWNWARDS AS POSITIVE/                  AFWAARTS AS POSITIEF</b></p> $\Delta y = v_i\Delta t + \frac{1}{2}a\Delta t^2 \checkmark$ $= (2,96 - 2,96)(1,7) + \frac{1}{2}(9,8)(1,7)^2$ $= 14,16 \text{ m} \checkmark$



**OPTION 7/OPSIE 7**

**UPWARDS AS POSITIVE/  
 OPWAARTS AS POSITIEF**

$$\Delta y = v_i \Delta t + \frac{1}{2} a \Delta t^2 \checkmark$$

$$= \underline{(2,96)(1,7) + \frac{1}{2} (-9,8)(1,7)^2} \checkmark$$

$$= -9,13 \text{ m}$$

Distance travelled by stone **B**: 9,13 m  
 Afstand afgelê deur klip **B**: 9,13 m

**DOWNWARDS AS POSITIVE/  
 AFWAARTS AS POSITIEF**

$$\Delta y = v_i \Delta t + \frac{1}{2} a \Delta t^2 \checkmark$$

$$= \underline{(-2,96)(1,7) + \frac{1}{2} (9,8)(1,7)^2} \checkmark$$

$$= 9,13 \text{ m}$$

Height of stone B from the ground = 200 + 14,8 – 9,13 = 205,63 m  
 Hoogte van klip B vanaf die grond:

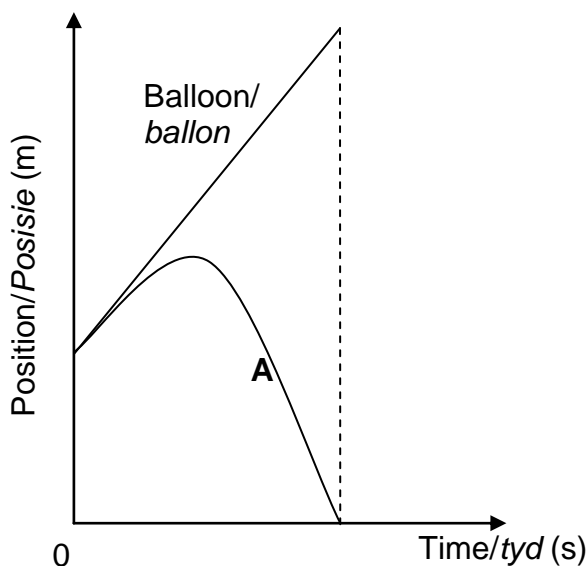
Height of balloon from the ground = 200 + (6,7)(2,96)✓ = 219,83 m  
 Hoogte van ballon vanaf die grond:

Distance between B and the balloon = 219,83 – 205,63 ✓ = 14,16 m✓  
 Afstand tussen B en die ballon:

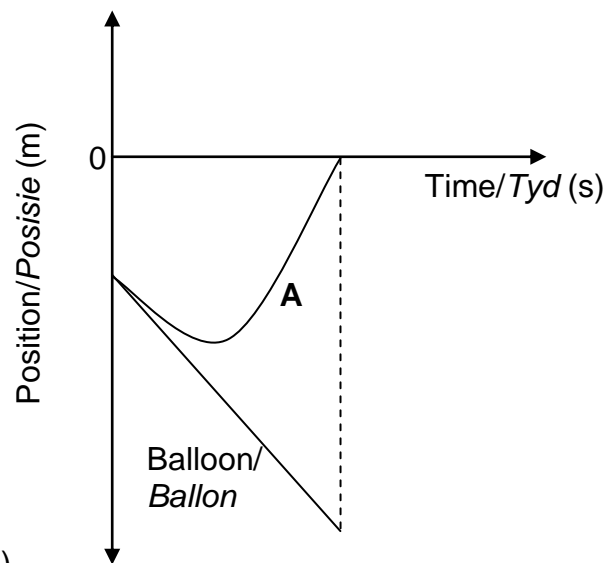
(6)

3.3

**UPWARDS POSITIVE  
 OPWAARTS POSITIEF**



**DOWNWARDS POSITIVE  
 AFWAARTS POSITIEF**



<b>Criteria for graph/Kriteria vir grafiek</b>	
Correct shape for stone <b>A</b> not starting from 0 m./Korrekte vorm vir klip <b>A</b> wat nie by 0 m begin nie.	✓
Correct shape and initial position for hot-air balloon. /Korrekte vorm en aanvanklike posisie vir lugballon.	✓
Gradient for hot-air balloon is higher than that of stone <b>A</b> until stone <b>A</b> reaches the maximum height./Gradiënt vir lugballon is groter as dié vir klip <b>A</b> totdat klip <b>A</b> sy maksimum hoogte bereik.	✓
Both graphs starting at the same position and ending at the same time. / Beide grafieke begin by dieselfde posisie en eindig by dieselfde tyd.	✓

(4)  
 [18]

**QUESTION 4/VRAAG 4**

4.1

**Marking criteria/Nasienkriteria**  
 If any of the underlined key words/phrases in the **correct context** is omitted deduct 1 mark. /Indien enige van die onderstreepte sleutel woorde/frases in die korrekte konteks uitgelaat is, trek 1 punt af.  
**NOTE/LET WEL**  
 If "total" is omitted: minus 1 mark / Indien "totaal" uitgelaat is: minus 1 punt  
 A collision in which both the total momentum and total kinetic energy are conserved. ✓✓  
 'n Botsing waar die totale momentum en die totale kinetiese energie behoue bly.

(2)

4.2

**OPTION 1/OPSIE 1**  
 $\sum E_{Ki} = \sum E_{Kf}$   
 $\frac{1}{2}m_1v_{i1}^2 + \frac{1}{2}m_2v_{i2}^2 = \frac{1}{2}m_1v_{f1}^2 + \frac{1}{2}m_2v_{f2}^2$   
 $\frac{1}{2}m_xv_{ix}^2 + \frac{1}{2}m_yv_{iy}^2 = \frac{1}{2}m_xv_{fx}^2 + \frac{1}{2}m_yv_{fy}^2$  } ✓ Any one/Enige een  
 $\frac{1}{2}(10)(2)^2 + \frac{1}{2}(2)v_{iy}^2 = 0 + 36$  ✓  
 $v_y = \pm 4 \text{ m}\cdot\text{s}^{-1}$   
 $v_y = 4 \text{ m}\cdot\text{s}^{-1}$  ✓ west/wes ✓ **ACCEPT/AANVAAR: left/links**

**OPTION 2/OPSIE 2**  
 $E_{Ki} = \frac{1}{2} m_Y v_f^2$   
 $36 = \frac{1}{2} (2) v_f^2$   
 $v_f = 6 \text{ m}\cdot\text{s}^{-1}$   
 $\sum p_i = \sum p_f$   
 $m_1v_{1i} + m_2v_{2i} = m_1v_{1f} + m_2v_{2f}$   
 $m_xv_{xi} + m_yv_{yi} = m_xv_{xf} + m_yv_{yf}$  } ✓ Any one/Enige een  
 $(10)(2) + (2)v_y = 0 + (2)(6)$  ✓  
 $v_y = -4 \text{ m}\cdot\text{s}^{-1}$   
 $v_y = 4 \text{ m}\cdot\text{s}^{-1}$  ✓ west/wes ✓ **ACCEPT/AANVAAR: left/links**

**OPTION 3/OPSIE 3**  
 $E_{Ki} = \frac{1}{2} m_Y v_f^2$   
 $36 = \frac{1}{2} (2) v_f^2$   
 $v_f = 6 \text{ m}\cdot\text{s}^{-1}$   
 $\Delta p_x = -\Delta p_y$   
 $m_x(v_{xf} - v_{xi}) = -m_y(v_{yf} - v_{yi})$  } ✓ Any one/Enige een  
 $(10)(0 - 2) = -(2)(6 - v_y)$  ✓  
 $v_{yf} = -4 \text{ m}\cdot\text{s}^{-1}$   
 $v_y = 4 \text{ m}\cdot\text{s}^{-1}$  ✓ west/wes ✓ **ACCEPT/AANVAAR: left/links**

(5)

4.3 **POSITIVE MARKING FROM QUESTION 4.2 FOR Y; OPTIONS 1, 3 and 6**  
**POSITIEWE NASIEN VANAF VRAAG 4.2 VIR Y; OPSIES 1, 3 en 6**

<p><b>OPTION 1/OPSIE 1</b>  <b>EAST POSITIVE/OOS POSITIEF:</b>                      For Y/Vir Y:  <math>F_{\text{net}}\Delta t = \Delta p</math>  <math>F_{\text{net}}\Delta t = m(v_f - v_i)</math> } ✓ Any one/                      Enige een  <math>F_{\text{net}}(0,1) = 2\{6 - (-4)\}</math> ✓  <math>F_{\text{net}} = 200 \text{ N}</math> ✓</p>	<p><b>WEST POSITIVE/WES POSITIEF:</b>                      For Y/Vir Y:  <math>F_{\text{net}}\Delta t = \Delta p</math>  <math>F_{\text{net}}\Delta t = m(v_f - v_i)</math> } ✓ Any one/                      Enige een  <math>F_{\text{net}}(0,1) = 2(-6 - 4)</math> ✓  <math>F_{\text{net}} = -200 \text{ N}</math>  <math>F_{\text{net}} = 200 \text{ N}</math> ✓</p>
<p><b>OPTION 2/OPSIE 2</b>  <b>EAST POSITIVE/OOS POSITIEF:</b>                      For X/Vir X:  <math>F_{\text{net}}\Delta t = \Delta p</math>  <math>F_{\text{net}}\Delta t = m(v_f - v_i)</math> } ✓ Any one/                      Enige een  <math>F_{\text{net}}(0,1) = 10(0 - 2)</math> ✓  <math>F_{\text{net}} = -200 \text{ N}</math>  <math>F_{\text{net}} = 200 \text{ N}</math> ✓</p>	<p><b>WEST POSITIVE/WES POSITIEF</b>                      For X/Vir X:  <math>F_{\text{net}}\Delta t = \Delta p</math>  <math>F_{\text{net}}\Delta t = m(v_f - v_i)</math> } ✓ Any one/                      Enige een  <math>F_{\text{net}}(0,1) = 10\{0 - (-2)\}</math> ✓  <math>F_{\text{net}} = 200 \text{ N}</math> ✓</p>
<p><b>OPTION 3/OPSIE 3</b>  <b>EAST POSITIVE/OOS POSITIEF:</b>                      For Y/Vir Y:  <math>v_f = v_i + a\Delta t</math>  <math>6 = -4 + a(0,1)</math>  <math>a = 100 \text{ m}\cdot\text{s}^{-2}</math>  <math>F_{\text{net}} = ma</math> ✓  <math>= \underline{2(100)}</math> ✓  <math>= 200 \text{ N}</math> ✓</p>	<p><b>WEST POSITIVE/WES POSITIEF</b>                      For Y/Vir Y:  <math>v_f = v_i + a\Delta t</math>  <math>-6 = 4 + a(0,1)</math>  <math>a = -100 \text{ m}\cdot\text{s}^{-2}</math>  <math>F_{\text{net}} = ma</math> ✓  <math>= \underline{2(-100)}</math> ✓  <math>= -200 \text{ N}</math>  <math>F_{\text{net}} = 200 \text{ N}</math> ✓</p>
<p><b>OPTION 4/OPSIE 4</b>  <b>EAST POSITIVE/OOS POSITIEF:</b>                      For X/Vir X:  <math>v_f = v_i + a\Delta t</math>  <math>0 = 2 + a(0,1)</math>  <math>a = -20 \text{ m}\cdot\text{s}^{-2}</math>  <math>F_{\text{net}} = ma</math> ✓  <math>= \underline{10(-20)}</math> ✓  <math>= -200 \text{ N}</math>  <math>F_{\text{net}} = 200 \text{ N}</math> ✓</p>	<p><b>WEST POSITIVE/WES POSITIEF</b>                      For X/Vir X:  <math>v_f = v_i + a\Delta t</math>  <math>0 = -2 + a(0,1)</math>  <math>a = 20 \text{ m}\cdot\text{s}^{-2}</math>  <math>F_{\text{net}} = ma</math> ✓  <math>= \underline{10(20)}</math> ✓  <math>F_{\text{net}} = 200 \text{ N}</math> ✓</p>
<p><b>OPTION 5/OPSIE 5</b>  <b>EAST POSITIVE/OOS POSITIEF:</b>                      For X/Vir X:</p> $v_f = v_i + a\Delta t \qquad v_f^2 = v_i^2 + 2a\Delta x \qquad \Delta x = \left(\frac{v_f + v_i}{2}\right)\Delta t$ $0 = 2 + a(0,1) \qquad 0 = (2)^2 + 2(-20)\Delta x \qquad = \left(\frac{0+2}{2}\right)(0,1)$ $a = -20 \text{ m}\cdot\text{s}^{-2} \qquad \Delta x = 0,10 \text{ m} \qquad = 0,10 \text{ m}$ $W_{\text{net}} = \Delta E_k \checkmark$ $F_{\text{net}}\Delta x \cos\theta = \frac{1}{2} m(v_f^2 - v_i^2)$ $F_{\text{net}}(0,1)\cos 180^\circ = \frac{1}{2} (10)(0^2 - 2^2) \checkmark$ $F_{\text{net}} = 200 \text{ N} \checkmark$	

**OPTION 5/OPSIE 5**

**WEST POSITIVE/WES POSITIEF:**

For X/Vir X:

$$v_f = v_i + a\Delta t \qquad v_f^2 = v_i^2 + 2a\Delta x \qquad \Delta x = \left( \frac{v_f + v_i}{2} \right) \Delta t$$

$$0 = -2 + a(0,1) \qquad 0 = (-2)^2 + 2(20)\Delta x \qquad = \left( \frac{0 + (-2)}{2} \right) (0,1)$$

$$a = 20 \text{ m}\cdot\text{s}^{-2} \qquad \Delta x = -0,10 \text{ m} \qquad = -0,10 \text{ m}$$

$$W_{\text{net}} = \Delta E_k \checkmark$$

$$F_{\text{net}}\Delta x \cos\theta = \frac{1}{2} m(v_f^2 - v_i^2)$$

$$F_{\text{net}}(0,1)\cos 180^\circ = \frac{1}{2} (10)(0^2 - 2^2) \checkmark$$

$$F_{\text{net}} = 200 \text{ N} \checkmark$$

**OPTION 6/OPSIE 6**

**EAST POSITIVE/OOS POSITIEF:**

For Y/Vir Y:

$$v_f = v_i + a\Delta t \qquad v_f^2 = v_i^2 + 2a\Delta x \qquad \Delta x = \left( \frac{v_f + v_i}{2} \right) \Delta t$$

$$6 = -4 + a(0,1) \qquad (6)^2 = (-4)^2 + 2(100)\Delta x \qquad = \left( \frac{6 - 4}{2} \right) (0,1)$$

$$a = 100 \text{ m}\cdot\text{s}^{-2} \qquad \Delta x = 0,10 \text{ m} \qquad = 0,10 \text{ m}$$

$$W_{\text{net}} = \Delta E_k \checkmark$$

$$F_{\text{net}}\Delta x \cos\theta = \frac{1}{2} m(v_f^2 - v_i^2)$$

$$F_{\text{net}}(0,1)\cos 0^\circ = \frac{1}{2} (2)(6^2 - (-4)^2) \checkmark$$

$$F_{\text{net}} = 200 \text{ N} \checkmark$$

**OPTION 6/OPSIE 6**

**WEST POSITIVE/WES POSITIEF:**

For Y/Vir Y:

$$v_f = v_i + a\Delta t \qquad v_f^2 = v_i^2 + 2a\Delta x \qquad \Delta x = \left( \frac{v_f + v_i}{2} \right) \Delta t$$

$$-6 = 4 + a(0,1) \qquad (-6)^2 = (4)^2 + 2(-100)\Delta x \qquad = \left( \frac{-6 + 4}{2} \right) (0,1)$$

$$a = -100 \text{ m}\cdot\text{s}^{-2} \qquad \Delta x = -0,10 \text{ m} \qquad = -0,10 \text{ m}$$

$$W_{\text{net}} = \Delta E_k \checkmark$$

$$F_{\text{net}}\Delta x \cos\theta = \frac{1}{2} m(v_f^2 - v_i^2)$$

$$F_{\text{net}}(0,1)\cos 0^\circ = \frac{1}{2} (2)((-6)^2 - (4)^2) \checkmark$$

$$F_{\text{net}} = 200 \text{ N} \checkmark$$

(3)  
[10]

**QUESTION 5/VRAAG 5**

5.1

**Marking criteria/Nasienkriteria**

If any of the underlined key words/phrases in the **correct context** is omitted deduct 1 mark. /Indien enige van die onderstreepte sleutel woorde/frases in die korrekte konteks uitgelaat is, trek 1 punt af.

**ACCEPT/AANVAAR**

For isolated system:

- Closed system/Geslote sisteem.
- Only conservative forces act on the system/Slegs konserwatiewe kragte werk in op die sisteem.
- No external forces act on system/Geen eksterne kragte werk in op die sisteem.

The total mechanical energy in an isolated system remains constant / the same. ✓✓

Die totale meganiese energie in 'n geïsoleerde sisteem bly konstant / dieselfde.

**OR/OF**

The sum of the kinetic and gravitational potential energies in an isolated system remains constant/the same.

Die som van die kinetiese en gravitasie potensiële energie in 'n geïsoleerde/geslote sisteem bly konstant/dieselfde.

(2)

5.2

**NOTE/LET WEL**

- Mass may be omitted during substitution. /Massa mag uitgelaat word tydens vervanging.
- If equations of motion are used. Max 1/3 for correct answer. / Indien bewegingsvergelykings gebruik word. Maks 1/3 vir korrekte antwoord.

**OPTION 1/OPSIE 1**

$$E_{P/mech\ top/meg\ bo} = E_{Q/mech\ ground /meg\ grond}$$

$$(E_p + E_k)_{P/top/bo} = (E_p + E_k)_{Q/bottom/onder}$$

$$(mgh + \frac{1}{2}mv^2)_{P/top/bo} = (mgh + \frac{1}{2}mv^2)_{Q/bottom/onder}$$

$$(2)(9,8)(5) + 0 = 0 + \frac{1}{2}(2)v_f^2 \quad \checkmark$$

$$v_f = 9,90\ m \cdot s^{-1} \quad \checkmark (9,899)$$

**OPTION 2/OPSIE 2**

$$\Delta E_p + \Delta E_k = 0$$

$$(mgh_f - mgh_i) + \frac{1}{2}m(v_f^2 - v_i^2) = 0$$

$$0 - (2)(9,8)(5) + \frac{1}{2}(2)(v_f^2 - 0) \quad \checkmark = 0$$

$$v_f = 9,90\ m \cdot s^{-1} \quad \checkmark (9,899)$$

(3)

5.3

**POSITIVE MARKING FROM QUESTION 5.2.**

**POSITIEWE NASIEN VANAF VRAAG 5.2.**

**OPTION 1/OPSIE 1**

$$W_{net} = \Delta E_k$$

$$W_f = \frac{1}{2}mv_f^2 - \frac{1}{2}mv_i^2$$

$$W_N + W_f + W_w = \frac{1}{2}mv_f^2 - \frac{1}{2}mv_i^2$$

$$f\Delta x \cos\theta = \frac{1}{2}m(v_f^2 - v_i^2)$$

$$f(10)\cos 180^\circ \quad \checkmark = \frac{1}{2}(2)(4^2 - 9,90^2) \quad \checkmark$$

$$f = 8,2\ N \quad \checkmark$$

**OPTION 2/OPSIE 2**

$$\begin{aligned}
 W_{nc} &= \Delta E_K + \Delta E_p \\
 W_f &= \frac{1}{2}mv_f^2 - \frac{1}{2}mv_i^2 \\
 W_N + W_f &= \frac{1}{2}mv_f^2 - \frac{1}{2}mv_i^2 \\
 f\Delta x \cos\theta &= \frac{1}{2}m(v_f^2 - v_i^2) + mg(h_f - h_i) \\
 \underline{f(10)\cos 180^\circ} &\checkmark = \underline{\frac{1}{2}(2)(4^2 - 9,90^2)} + 0 \checkmark \\
 f &= 8,2 \text{ N} \checkmark
 \end{aligned}$$

} ✓ Any one/Enige een

(4)

5.4

**LEFT NEGATIVE/LINKS NEGATIEF**

$$\begin{aligned}
 F_{net}\Delta t &= \Delta p \\
 F_{net}\Delta t &= mv_f - mv_i \\
 F_{net}\Delta t &= m(v_f - v_i) \\
 \underline{-14 = 2(v_f - 4)} &\checkmark \\
 v_f &= -3 \text{ m}\cdot\text{s}^{-1}
 \end{aligned}$$

} ✓ Any one/Enige een

**ACCEPT/AANVAAR**  
 Impulse/Impuls =  $m\Delta v$

$$\begin{aligned}
 \Delta E_K &= \frac{1}{2}mv_f^2 - \frac{1}{2}mv_i^2 \checkmark \\
 &= \underline{\frac{1}{2}(2)[(-3)^2 - 4^2]} \checkmark \\
 &= -7 \text{ J} \checkmark
 \end{aligned}$$

Do not penalise if +3 is substituted.  
 Moenie penaliseer indien +3 vervang is.

**ACCEPT/AANVAAR**

$$\begin{aligned}
 \Delta E_K &= \frac{1}{2}mv_f^2 - \frac{1}{2}mv_i^2 \checkmark \\
 &= \underline{\frac{1}{2}(2)[(0)^2 - (-3)^2]} \checkmark \\
 &= -9 \text{ J} \checkmark
 \end{aligned}$$

Do not penalise if +3 is substituted.  
 Moenie penaliseer indien +3 vervang is.

**RIGHT NEGATIVE/REGS NEGATIEF**

$$\begin{aligned}
 F_{net}\Delta t &= \Delta p \\
 F_{net}\Delta t &= mv_f - mv_i \\
 F_{net}\Delta t &= m(v_f - v_i) \\
 \underline{14 = 2(v_f - (-4))} &\checkmark \\
 v_f &= 3 \text{ m}\cdot\text{s}^{-1}
 \end{aligned}$$

} ✓ Any one/Enige een

**ACCEPT/AANVAAR**  
 Impulse/Impuls =  $m\Delta v$

$$\begin{aligned}
 \Delta E_K &= \frac{1}{2}mv_f^2 - \frac{1}{2}mv_i^2 \checkmark \\
 &= \underline{\frac{1}{2}(2)[(3)^2 - (-4)^2]} \checkmark \\
 &= -7 \text{ J} \checkmark
 \end{aligned}$$

Do not penalise if +4 is substituted.  
 Moenie penaliseer indien +4 vervang is.

**ACCEPT/AANVAAR**

$$\begin{aligned}
 \Delta E_K &= \frac{1}{2}mv_f^2 - \frac{1}{2}mv_i^2 \checkmark \\
 &= \underline{\frac{1}{2}(2)[(0)^2 - (-3)^2]} \checkmark \\
 &= -9 \text{ J} \checkmark
 \end{aligned}$$

Do not penalise if +3 is substituted.  
 Moenie penaliseer indien +3 vervang is.

(5)  
 [14]

**QUESTION 6/VRAAG 6**

6.1  $v = f\lambda$  ✓  
 $340 = 680\lambda$  ✓  
 $\lambda = 0,5 \text{ m}$  ✓ (3)

6.2 **Marking criteria/Nasienkriteria**  
 If any of the underlined key words/phrases in the **correct context** is omitted deduct 1 mark./Indien enige van die onderstreepte sleutel woorde/frases in die korrekte konteks uitgelaat is, trek 1 punt af.

The change in frequency/pitch/wavelength of the sound detected by a listener because the sound source and the listener have different velocities relative to the medium of sound propagation. ✓✓

Die verandering in frekwensie/toonhoogte/golflengte van die klank waargeneem deur 'n luisteraar omdat die klankbron en die luisteraar verskillende snelhede relatief tot die medium van klank voortplanting het.

**OR/OF**

An (apparent) change in observed/detected frequency/pitch/wavelength, as a result of the relative motion between a source and an observer (listener). ✓✓

'n (Skynbare) verandering in waargenome frekwensie/toonhoogte/golflengte as gevolg van die relatiewe beweging tussen die bron en 'n waarnemer/luisteraar. (2)

6.3.1 Decreased/Afgeneem ✓ (1)

6.3.2 Increased/Toegeneem ✓ (1)

6.4 **POSITIVE MARKING FROM QUESTION 6.1 /  
 POSITIEWE NASIEN VANAF VRAAG 6.1**

<b>OPTION 1/OPSIE 1</b>	<b>OPTION 2/OPSIE 2</b>
$f_L = \frac{v \pm v_L}{v \pm v_s} f_s \text{ OR } f_L = \frac{v}{v - v_s} f_s \checkmark$ $f_L = \frac{v}{\lambda_L}$ $= \frac{340}{0,5 - 0,05} \checkmark$ $= \frac{340}{0,45}$ $= 755,56 \text{ Hz}$ $755,56 = \frac{340 + 0}{340 - v_s} 680 \checkmark$ $v_s = 34 \text{ m} \cdot \text{s}^{-1} \checkmark \quad (33,67 - 34,04)$	$f_L = \frac{v \pm v_L}{v \pm v_s} f_s \text{ OR } f_L = \frac{v}{v - v_s} f_s \checkmark$ $\frac{v}{\lambda_L} = \left( \frac{v + 0}{v - v_s} \right) f_s$ $\frac{340}{0,5 - 0,05} = \left( \frac{340 + 0}{340 - v_s} \right) 680 \checkmark$ $\frac{340}{0,45} = \left( \frac{340 + 0}{340 - v_s} \right) 680$ $v_s = 34 \text{ m} \cdot \text{s}^{-1} \checkmark \quad (33,67 - 34,04)$

<b>OPTION 3/OPSIE 3</b>	<b>OPTION 4/OPSIE 4</b>
$f_L = \frac{v \pm v_L}{v \pm v_s} f_s \text{ OR } f_L = \frac{v}{v - v_s} f_s \checkmark$ $\frac{v}{\lambda_L} = \left( \frac{v+0}{v-v_s} \right) \frac{v}{\lambda_s}$ $\therefore \frac{1}{\lambda_L} = \left( \frac{v+0}{v-v_s} \right) \frac{1}{\lambda_s}$ $\frac{1}{0,5 - 0,05} = \left( \frac{340+0}{340-v_s} \right) \frac{1}{0,5} \checkmark$ $\frac{1}{0,45} = \left( \frac{340+0}{340-v_s} \right) \frac{1}{0,5}$ $v_s = 34 \text{ m}\cdot\text{s}^{-1} \checkmark \quad (33,67 - 34,04)$	$f_L = \frac{v \pm v_L}{v \pm v_s} f_s \text{ OR } f_L = \frac{v}{v - v_s} f_s \checkmark$ $v_1 = v_2$ $f_s \lambda_1 = f_L \lambda_2$ $(600)(0,5) = f_L(0,45) \checkmark$ $f_L = 755,56 \text{ Hz}$ $755,56 = \left( \frac{340+0}{340-v_s} \right) 680 \checkmark$ $v_s = 34 \text{ m}\cdot\text{s}^{-1} \checkmark \quad (33,67 - 34,04)$

(5)  
[12]

**QUESTION 7/VRAAG 7**

7.1.1 Added/Toegevoeg  $\checkmark$

(1)

7.1.2

**NOTE/LET WEL**

Ignore signs of the charges./ Ignoreer tekens van die ladings.

$$n = \frac{Q}{q_e} \checkmark$$

$$= \frac{-1,95 \times 10^{-6}}{-1,6 \times 10^{-19}} \checkmark$$

$$= 1,22 \times 10^{13} \checkmark \quad (1,21875 \times 10^{13})$$

(3)

7.1.3

**Marking criteria/Nasienkriteria**

If any of the underlined key words/phrases in the **correct context** is omitted deduct 1 mark./Indien enige van die onderstreepte sleutel woorde/frases in die korrekte konteks uitgelaat is, trek 1 punt af.

The (electrostatic) force experienced per unit positive charge placed at that point.

Die (elektrostatiese) krag per eenheid positiewe lading wat by die punt geplaas is.

**NOTE/LET WEL (1 mark for:/1 punt vir:)**

An electric field is a region of space in which an electric charge experiences a force.

'n Gebied in die ruimte waarin 'n elektriese lading 'n krag ondervind.

(2)

7.1.4

$$E = \frac{kQ}{r^2} \checkmark$$

$$= \frac{(9 \times 10^9)(1,95 \times 10^{-6})}{(0,5)^2} \checkmark$$

$$= 7,02 \times 10^4 \text{ N}\cdot\text{C}^{-1} \checkmark$$

(3)



7.2

**OPTION 1/OPSIE 1**

**Marking criteria/Nasienkriteria:**

- Coulomb's Law formula/Coulomb se formule ✓
- Correct substitution for  $F_{q1}$  **OR**  $F_{q2}$  into  $\frac{kQ_1Q_2}{r^2}$  ✓  
*Korrekte substitusie van  $F_{q1}$  **OF**  $F_{q2}$  in  $\frac{kQ_1Q_2}{r^2}$*
- Correct substitution of 1,38 N for  $F_{(net)}$  /*Korrekte substitusie van 1,38 N vir  $F_{(net)}$*  ✓
- Subtracting (vector addition) electrostatic forces /*Aftrek (vektoraddisie) van elektrostatiese kragte* ✓
- Final answer/*Finale antwoord*:  $1,11 \times 10^{-7} \text{ C}$  ✓ ( $1,106 \times 10^{-7} \text{ C}$ )

$$F_{E(net)} = F_{q2} + F_{q1}$$

$$1,38 \checkmark = \left( + \frac{kQ_1Q_2}{r^2} \right) + \left( - \frac{kQ_1Q_2}{r^2} \right) \checkmark$$

$$1,38 = \left( + \frac{(9 \times 10^9)(1,95 \times 10^{-6})q_2}{(0,03)^2} \right) + \left( - \frac{\checkmark(9 \times 10^9)(1,95 \times 10^{-6})q_2}{(0,05)^2} \right) \checkmark$$

$$q_2 = 1,11 \times 10^{-7} \text{ C} \checkmark (1,106 \times 10^{-7} \text{ C})$$

**OPTION 2/OPSIE 2**

**Marking criteria/Nasienkriteria:**

- $E = \frac{kQ}{r^2}$  ✓
- Correct substitution of  $7,08 \times 10^5 \text{ N} \cdot \text{C}^{-1}$  /*Korrekte substitusie van  $7,08 \times 10^5 \text{ N} \cdot \text{C}^{-1}$*  ✓
- Correct substitution for  $E_{q1}$  **OR**  $E_{q2}$  into  $\frac{kQ_2}{r^2}$  ✓  
*Korrekte substitusie van  $E_{q1}$  **OF**  $E_{q2}$  in  $\frac{kQ_2}{r^2}$*
- Subtracting electric fields/*Aftrek van elektriese velde* ✓
- Final answer/*Finale antwoord*:  $1,11 \times 10^{-7} \text{ C}$  ✓ ( $1,106 \times 10^{-7} \text{ C}$ )

$$E = \frac{F}{q} = \frac{1,38}{1,95 \times 10^{-6}}$$

$$= 7,08 \times 10^5 \text{ N} \cdot \text{C}^{-1} (707692,30)$$

$$E_{net} = E_{q2} + E_{q1}$$

$$7,08 \times 10^5 \checkmark = \left( + \frac{kQ_2}{r^2} \right) + \left( - \frac{kQ_1}{r^2} \right) \checkmark$$

$$= \left( + \frac{(9 \times 10^9)q_2}{(0,03)^2} \right) + \left( - \frac{\checkmark(9 \times 10^9)q_1}{(0,05)^2} \right) \checkmark$$

$$q_2 = 1,11 \times 10^{-7} \text{ C} \checkmark (1,106 \times 10^{-7} \text{ C})$$

(5)  
[14]

**QUESTION 8/VRAAG 8**

8.1.1 12 V ✓ (1)

8.1.2 0 (V) ✓ (1)

8.2 **Marking criteria/Nasienkriteria**  
 If any of the underlined key words/phrases in the **correct context** is omitted deduct 1 mark./Indien enige van die onderstreepte sleutel woorde/frases in die korrekte konteks uitgelaat is, trek 1 punt af.

The rate at which work is done or energy is expended/transferred.  
 Die tempo waarteen arbeid verrig word of energie oorgedra word. (2)

8.3 **OPTION 1/OPSIE 1**  
 $P = I^2R$  ✓  
 $5,76 = (1,2^2)R$  ✓  
 $R = 4 \Omega$  ✓

**OPTION 2/OPSIE 2**

$P = VI$   
 $5,76 = V(1,2)$   
 $V = 4,8 V$

$P = \frac{V^2}{R}$  ✓  
 $5,76 = \frac{(4,8)^2}{R}$  ✓  
 $R = 4 \Omega$  ✓

$V = IR$  ✓  
 $4,8 = (1,2)R$  ✓  
 $R = 4 \Omega$  ✓

(3)

8.4 **POSITIVE MARKING FROM QUESTION 8.3**  
**POSITIEWE NASIEN VANAF VRAAG 8.3**

<b>OPTION 1/OPSIE 1</b>	<b>OPTION 2/OPSIE 2</b>
$\frac{1}{R_p} = \frac{1}{R_1} + \frac{1}{R_2}$ $\frac{1}{R_p} = \frac{1}{6} + \frac{1}{8,4}$ ✓ $R_p = 3,5 \Omega$ $\downarrow$ $R_T = 3,5 + 4$ ✓ $= 7,5 \Omega$ ✓	$R_p = \frac{R_1 R_2}{R_1 + R_2}$ $R_p = \frac{(6)(8,4)}{6 + 8,4}$ ✓ $R_p = 3,5 \Omega$ $\downarrow$ $R_T = 3,5 + 4$ ✓ $= 7,5 \Omega$ ✓

(3)

8.5 **POSITIVE MARKING FROM QUESTION 8.3**  
**POSITIEWE NASIEN VANAF VRAAG 8.3**

<p><b>CALCULATE <math>V_p</math>/BEREKEN <math>V_p</math></b> <b>Marking criteria/Nasienkriteria</b></p> <ul style="list-style-type: none"> <li>Formula/Formule: <math>V = IR \checkmark</math></li> <li>Substitution to calculate <math>V_p</math>/ Vervanging om <math>V_p</math> te bereken. <math>\checkmark</math></li> </ul>	<p><b>CALCULATE <math>V_2</math>/BEREKEN <math>V_2</math></b> <b>Marking criteria/Nasienkriteria</b></p> <ul style="list-style-type: none"> <li>Substitution to calculate <math>I_{\text{branch}}</math> or ratio of <math>R_{\text{branch}}</math>/Vervanging om <math>I_{\text{tak}}</math> of verhouding van <math>R_{\text{tak}}</math> te bereken. <math>\checkmark</math></li> <li>Substitution to calculate <math>V_2</math>/ Vervanging om <math>V_2</math> te bereken. <math>\checkmark</math></li> <li>Final Answer/Finale antwoord: 3 V <math>\checkmark</math></li> </ul>
<p><b>OPTION 1/OPSIE 1</b> <math>V_p = IR</math> <math>= (1,2)(3,5) \checkmark</math> <math>= 4,2 \text{ V}</math></p>	<p><math>I = \frac{V}{R}</math> <math>= \frac{4,2}{8,4} \checkmark</math> <math>= 0,5 \text{ A}</math></p>
<p><b>OPTION 2/OPSIE 2</b> <math>P_x = VI</math> <math>5,76 = V(1,2)</math> <math>V_x = 4,8 \text{ V}</math> <math>I_{6\Omega} = \frac{8,4}{14,4} \times 1,2</math> <math>= 0,7 \text{ A}</math> <math>V_{6\Omega} = IR</math> <math>= (0,7)(6) \checkmark</math> <math>= 4,2 \text{ V}</math></p>	<p><math>V_2 = IR \checkmark</math> <math>= (0,5)(6) \checkmark</math> <math>= 3 \text{ V} \checkmark</math></p> <p><b>OR/OF</b></p>
<p><b>OPTION 3/OPSIE 3</b> <math>\varepsilon = I(R + r)</math> <math>12 = 1,2(7,5 + r)</math> <math>r = 2,5 \Omega</math> <math>V_p = 12 - 1,2(2,5 + 4) \checkmark = 4,2 \text{ V}</math></p>	<p><math>R_{2,4} : R_6 = 2,4 : 6 \checkmark</math> <math>= 2 : 5</math> <math>V_{2,4} : V_6 = 1,2 : 3 \checkmark \checkmark</math> <math>V_2 = 3 \text{ V} \checkmark</math></p>
<p><b>CALCULATION OF <math>I_{8,4\Omega}</math> AND <math>V_2</math>/BEREKENING VAN <math>I_{8,4\Omega}</math> EN <math>V_2</math></b> <b>OPTION 4/OPSIE 4</b></p> <p><math>I_{8,4\Omega} = \left(\frac{6}{14,4}\right)(1,2) \text{ OR/OF } \left(\frac{3,5}{8,4}\right)(1,2)</math> <math>= 0,5 \text{ A} \checkmark \checkmark</math> <math>V_2 = IR \checkmark</math> <math>= (0,5)(6) \checkmark</math> <math>= 3 \text{ V} \checkmark</math></p>	
<p><b>OPTION 5/OPSIE 5</b></p> <p><math>V_x = IR</math> <math>= (1,2)(4)</math> <math>= 4,8 \text{ V}</math></p> <p><math>V_{\text{ext}} = IR_{\text{ext}}</math> <math>= (1,2)(7,5)</math> <math>= 9 \text{ V}</math></p> <p><math>V_p = 9 - 4,8 \checkmark = 4,2 \text{ V}</math></p> <p><math>V_{8,4\Omega} = IR</math> <math>4,2 = I(8,4) \checkmark</math> <math>I = 0,5 \text{ A}</math></p> <p><math>V_2 = IR \checkmark</math> <math>= (0,5)(6) \checkmark</math> <math>= 3 \text{ V} \checkmark</math></p>	

(5)

- 8.6 Decreases/Neem af ✓  
 Total resistance decreases. / Totale weerstand neem af. ✓  
 Current increases. / Stroom neem toe. ✓  
 $V_{\text{internal}}$  / Internal voltage (“lost volts”) increases. / Interne potensiaalverskil neem toe. ✓  
 $V_{\text{external}}$  / external voltage decreases. / Eksterne potensiaalverskil neem af.

**NOTE/LET WEL**

Do not penalise if “total” is omitted. / Moenie penaliseer indien “totaal” uitgelaat is nie.

(4)  
**[19]**

**QUESTION 9/VRAAG 9**

- 9.1 Slip rings/Sleepringe ✓

**ACCEPT/AANVAAR**

Split ring/slip ring commutator /splitring/sleepring kommutator

(1)

- 9.2 Y to/na X ✓✓

(2)

9.3 **Marking criteria/Nasienkriteria**

If any of the underlined key words/phrases in the **correct context** is omitted deduct 1 mark./Indien enige van die onderstreepte sleutel woorde/frases in die korrekte konteks uitgelaat is, trek 1 punt af.

The AC potential difference which dissipates the same amount of energy as an equivalent DC potential difference.

Die WS-potensiaalverskil wat dieselfde hoeveelheid energie verbruik as die ekwivalente/soortgelyke GS-potensiaalverskil.

**ACCEPT/AANVAAR**

The DC potential difference which dissipates the same amount of energy as an equivalent AC potential difference.

Die GS-potensiaalverskil wat dieselfde hoeveelheid energie verbruik as die ekwivalente/soortgelyke WS-potensiaalverskil.

(2)

- 9.4

<b><u>OPTION 1/OPSIE 1</u></b>	<b><u>OPTION 2/OPSIE 2</u></b>	<b><u>OPTION 3/OPSIE 3</u></b>
$V_{\text{rms/wgk}} = \frac{V_{\text{max/maks}}}{\sqrt{2}}$ $= \frac{100}{\sqrt{2}} \checkmark$ $= 70,71 \text{ V}$ $I_{\text{rms/wgk}} = \frac{V_{\text{rms/wgk}}}{R} \checkmark$ $= \frac{70,71}{25} \checkmark$ $= 2,83 \text{ A} \checkmark$ <p><b><u>ACCEPT/AANVAAR</u></b>                      If subscripts omitted in <math>V = IR</math>                      Indien onderskrifte uitgelaat is in <math>V = IR</math></p>	$I_{\text{max/maks}} = \frac{V_{\text{max/maks}}}{R}$ $= \frac{100}{25} \checkmark$ $= 4 \text{ A}$ $I_{\text{rms/wgk}} = \frac{I_{\text{max/maks}}}{\sqrt{2}} \checkmark$ $= \frac{4}{\sqrt{2}} \checkmark$ $= 2,83 \text{ A} \checkmark$	$P_{\text{ave}} = \frac{V_{\text{rms}}^2}{R}$ $= \frac{100^2}{25} \checkmark = 200 \text{ W}$ $P_{\text{ave}} = V_{\text{rms}} I_{\text{rms}} \checkmark$ $200 = \left( \frac{100}{\sqrt{2}} \right) I_{\text{rms}} \checkmark$ $I_{\text{rms}} = 2,83 \text{ A} \checkmark$

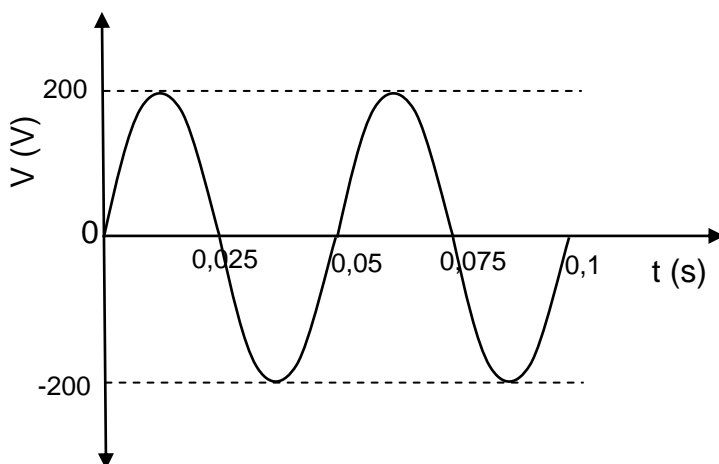
(4)

9.5 **POSITIVE MARKING FROM QUESTION 9.4 /  
 POSITIEWE NASIEN VANAF VRAAG 9.4**

<b>OPTION 1/OPSIE 1</b>	<b>OPTION 2/OPSIE 2</b>	<b>OPTION 3/OPSIE 3</b>
$P_{\text{ave/gem}} = \frac{V_{\text{rms/wgk}}^2}{R} \checkmark$ $= \frac{70,71^2}{25} \checkmark$ $= 200,00 \text{ W } \checkmark \text{ (200 W)}$	$P_{\text{ave}} = V_{\text{rms}} I_{\text{rms}} \checkmark$ $= (70,71)(2,83) \checkmark$ $= 200,11 \text{ W } \checkmark$	$P_{\text{ave/gem}} = I_{\text{rms/wgk}}^2 R \checkmark$ $= (2,83)^2 (25) \checkmark$ $= 200,22 \text{ W } \checkmark$
<b>OPTION 4/OPSIE 4</b> $I_{\text{rms/wgk}} = \frac{I_{\text{max/maks}}}{\sqrt{2}}$ $2,83 = \frac{I_{\text{max}}}{\sqrt{2}}$ $I_{\text{max/maks}} = 4 \text{ A}$ $P_{\text{ave/gem}} = \frac{V_{\text{max/maks}} I_{\text{max/maks}}}{2} \checkmark$ $= \frac{(100)(4)}{2} \checkmark$ $= 200 \text{ W } \checkmark$		

(3)

9.6



**Marking criteria/Nasienkriteria**

- 2 waves  $\checkmark$   
2 golwe
- Period of wave is 0,05 s  $\checkmark$   
Periode van golf is 0,05 s
- Amplitude = 200 V  $\checkmark$

(3)  
[15]

**QUESTION 10/VRAAG 10**

10.1 **Marking criteria/Nasienkriteria**  
 If any of the underlined key words/phrases in the **correct context** is omitted deduct 1 mark./Indien enige van die onderstreepte sleutel woorde/frases in die korrekte konteks uitgelaat is, trek 1 punt af.  
 The minimum frequency of light needed to eject electrons from a metal / surface. ✓✓  
Minimum frekwensie van lig benodig om elektrone vanaf 'n metaal / oppervlak vry te stel. (2)

10.2 Greater than/Groter as ✓✓ (2)

10.3 **OPTION 1/OPSIE 1**  
 $E = W_o + E_{k(max)}$  ✓  
 $f_x = \left( \frac{1}{6,63 \times 10^{-34}} \right) \checkmark (23,01 \times 10^{-19}) \checkmark + 10,40 \times 10^{14} \checkmark$   
 $= 4,51 \times 10^{15} \text{ (Hz)} \checkmark (45,1 \times 10^{14} \text{ Hz})$

**OPTION 2/OPSIE 2**  
 $m = \frac{1}{h} \checkmark$   
 $\frac{f_x - 10,4 \times 10^{14} \checkmark}{23,01 \times 10^{-19} - 0 \checkmark} = \frac{1}{6,63 \times 10^{-34} \checkmark}$   
 $f_x = 4,51 \times 10^{15} \text{ (Hz)} \checkmark (45,1 \times 10^{14} \text{ Hz})$

**OPTION 3/OPSIE 3**  
 $E = W_o + E_{k(max)} \checkmark$   
 $hf = hf_0 + E_{k(max)}$   
 $6,63 \times 10^{-34} f_x \checkmark = (6,63 \times 10^{-34})(10,40 \times 10^{14}) \checkmark + 23,01 \times 10^{-19} \checkmark$   
 $f_x = 4,51 \times 10^{15} \text{ (Hz)} \checkmark (45,1 \times 10^{14} \text{ Hz})$  (5)

10.4  
 10.4.1 No effect/Geen effek nie ✓ (1)  
 10.4.2 Increases/Verhoog ✓ (1)  
 10.4.3 No effect/Geen effek nie ✓ (1)

**[12]**

**TOTAL/TOTAAL: 150**